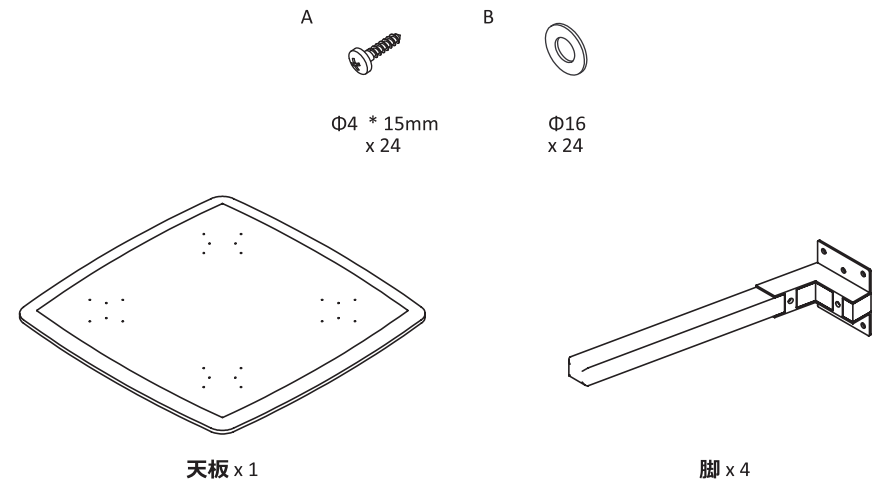
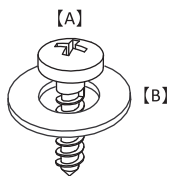


SILO COFFEE TABLE square

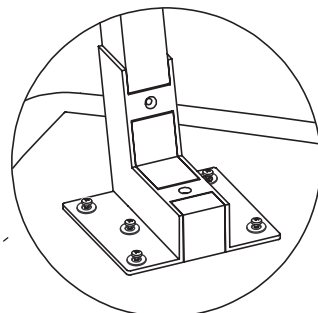
- 組立工程にて板材で床を傷つけない為に、梱包材等を敷いて下さい。
- 組立ミスを防ぐ為、事前に部品・板の仕分けを行って下さい。
- 仕分けた部品を床に置く時板の下敷きになり、床を傷つけてしまう場合があります。必ずトレイなどに入れて作業を行って下さい。
- 部品は表示している個数よりも余分に入っている場合がありますが、予備として使用・保管して下さい。
- 製品の仕様は予告無く変更される場合がございます。その際はお手数ですが購入店舗までご連絡をお願いします。



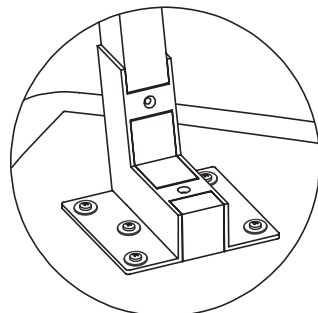
【A】のネジと【B】のワッシャーを使い、天板と脚を固定します。
ガイドの下穴に合うように脚の位置を調整し、全ての穴にネジを仮留めしてから本締めして固定してください。



必ず【B】のワッシャーを挟んでください。



全ての穴に仮留め



本締め

