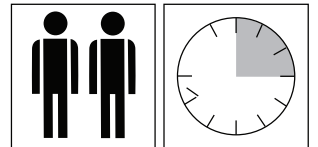
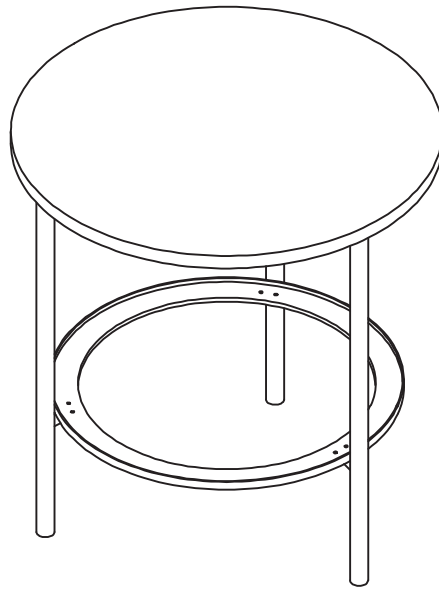
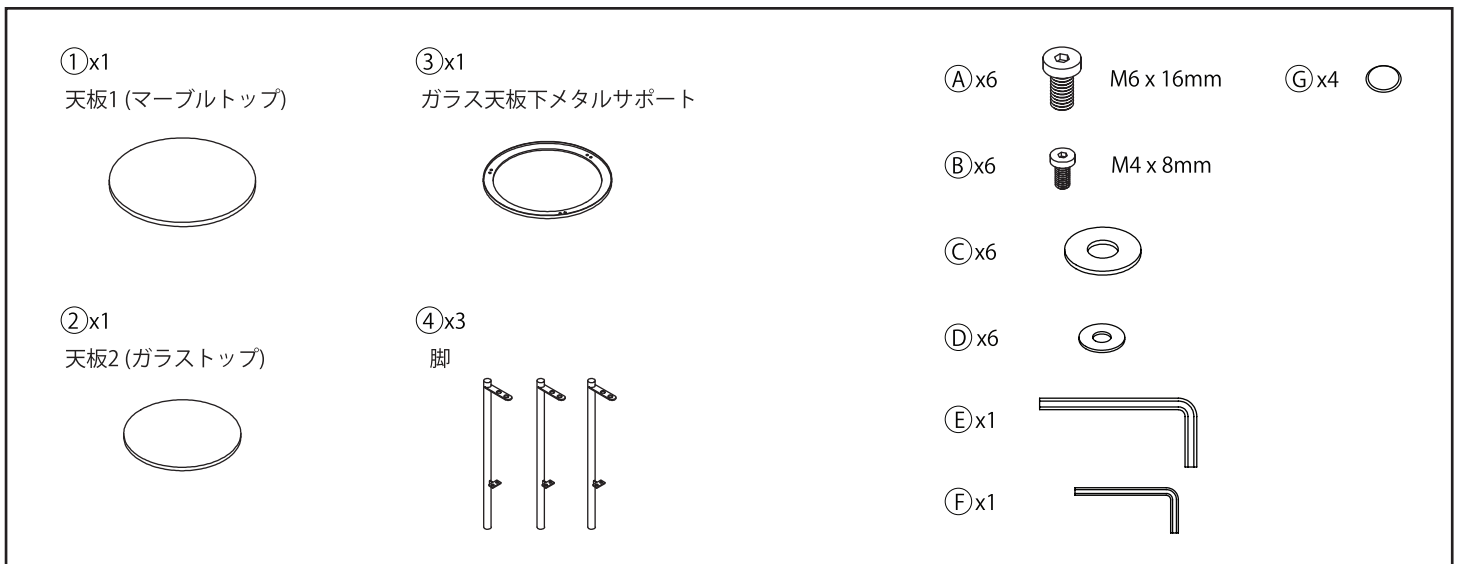


# GALILEO side table marble

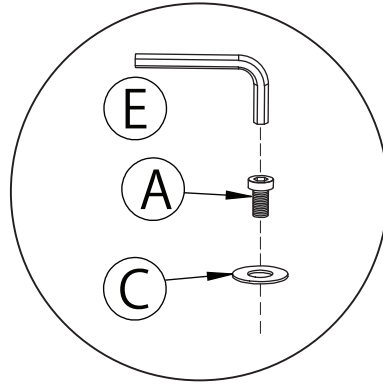
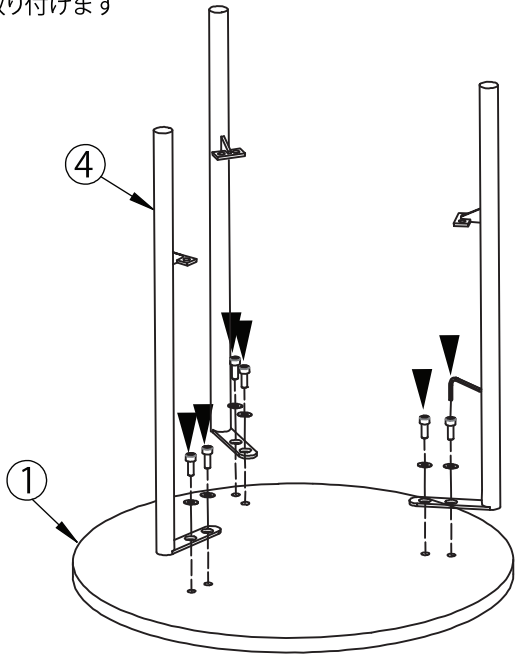


所要時間  
約30分

- 組立を始める前に板・部品など内容物をよくご確認ください。
- 梱包材はすぐに処分せず、組立工程にて床等を傷つけないよう板材の保護などにお使いください。
- 本組立説明書の順序に従って確実に組立を行ってください。  
ボルトやネジなどは定期的に増し締めを行ってください。
- 新品の製品は風通しのよい場所に設置し、家具の扉や引出しを開放し、よく換気を行ってからお使いください。
- 直射日光や冷暖房の風が家具に直接当たらない場所に設置してください。
- 本製品は屋内用です。

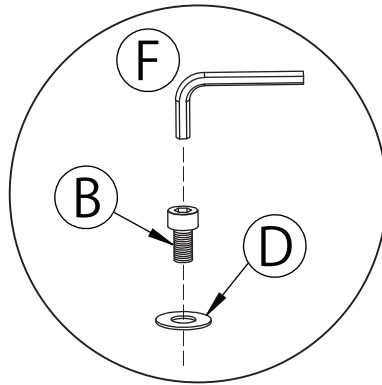
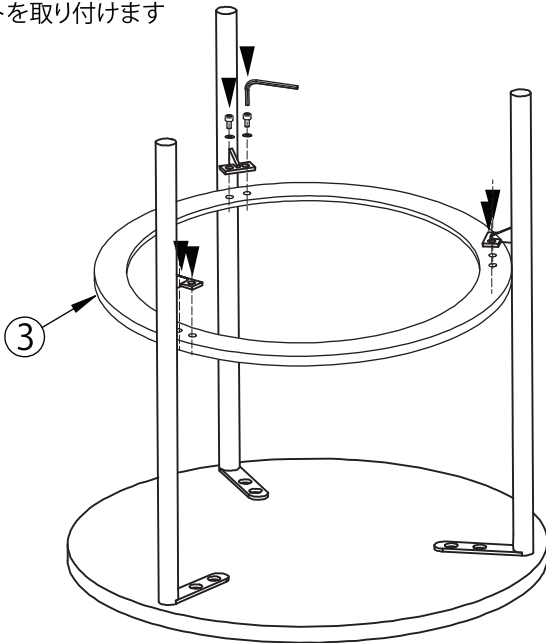


1 天板を取り付けます



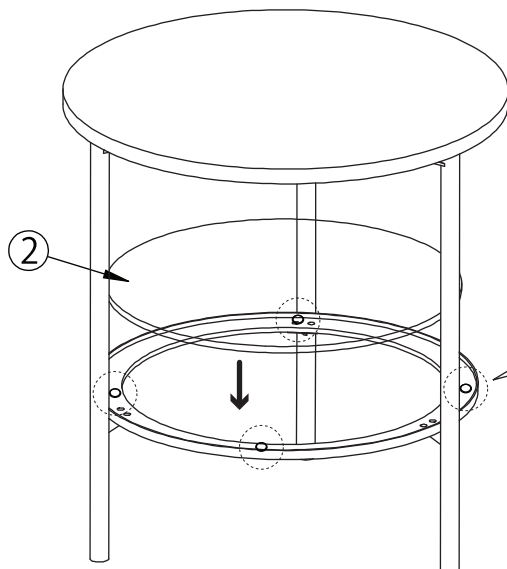
- (A)x6 M6 x 16mm
- (C)x6
- (E)x1

2 メタルサポートを取り付けます



- (B)x6 M4 x 8mm
- (D)x6
- (F)x1

3 下段にガラス天板を載せます



剥離紙をはがしてガラスの緩衝材を取り付けます。

- (G)x4