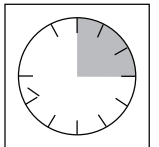
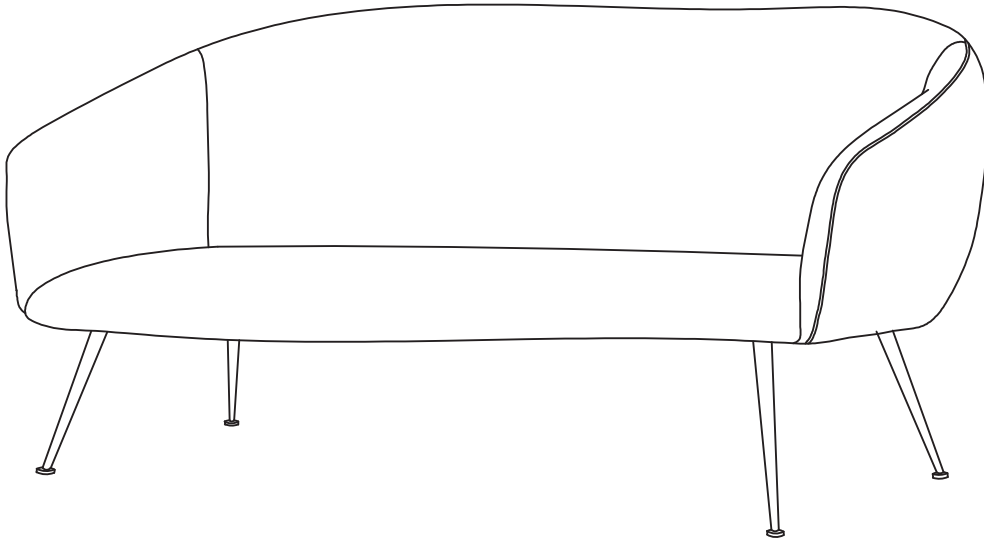


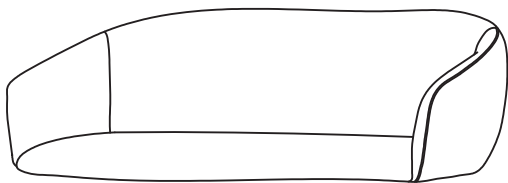
JAVA bench



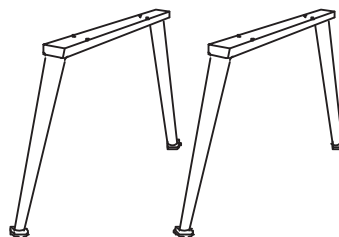
所要時間
約15分

- 組立を始める前に部品など内容物をよくご確認ください。
- 梱包材はすぐに処分せず、組立工程にて床等を傷つけないよう板材の保護などにお使いください。
- 本組立説明書の順序に従って確実に組立を行ってください。
ボルトやネジなどは定期的に増し締めを行ってください。
- 新品の製品は風通しのよい場所に設置し、家具の扉や引出しを開放し、よく換気を行ってからお使いください。
- 直射日光や冷暖房の風が家具に直接当たらない場所に設置してください。
- 本製品は屋内用です。

①x1
座面



②x2
脚



Ⓐx8



Ⓑx8



Ⓒx8

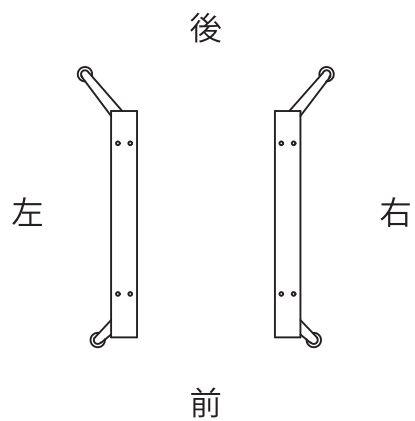


Ⓓx1



1

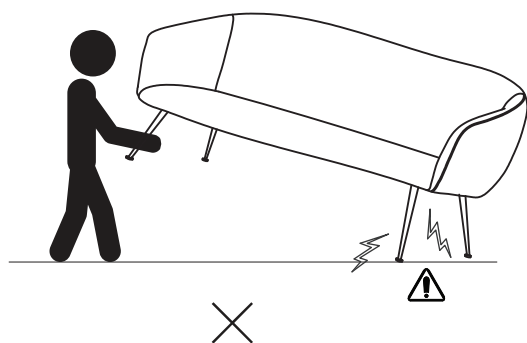
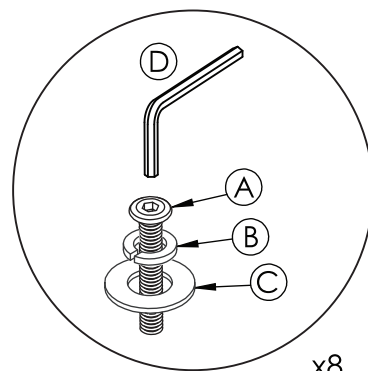
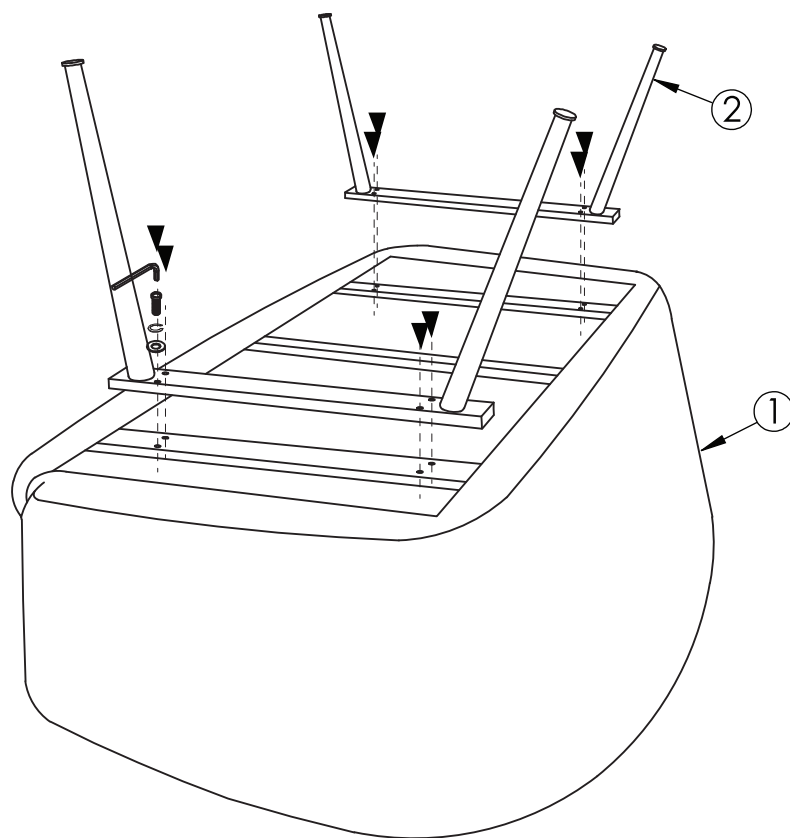
脚の向きを左右確認します。



2

脚を取り付けます。

* ボルトは最初8割程度の仮留めにしておき、全てのボルトが入ったことを確認してから最後に本締めをするとバランスよく組立てできます。



* 片側を軸にしないでください。