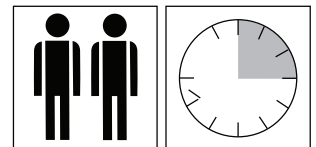
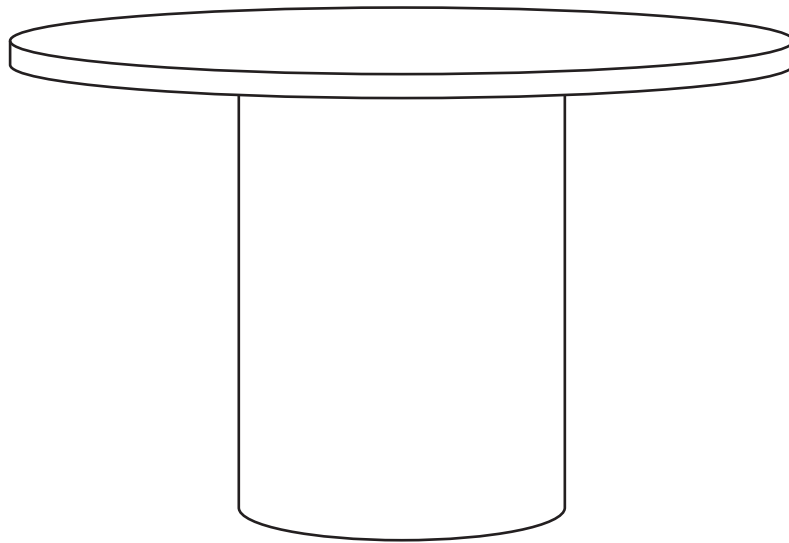
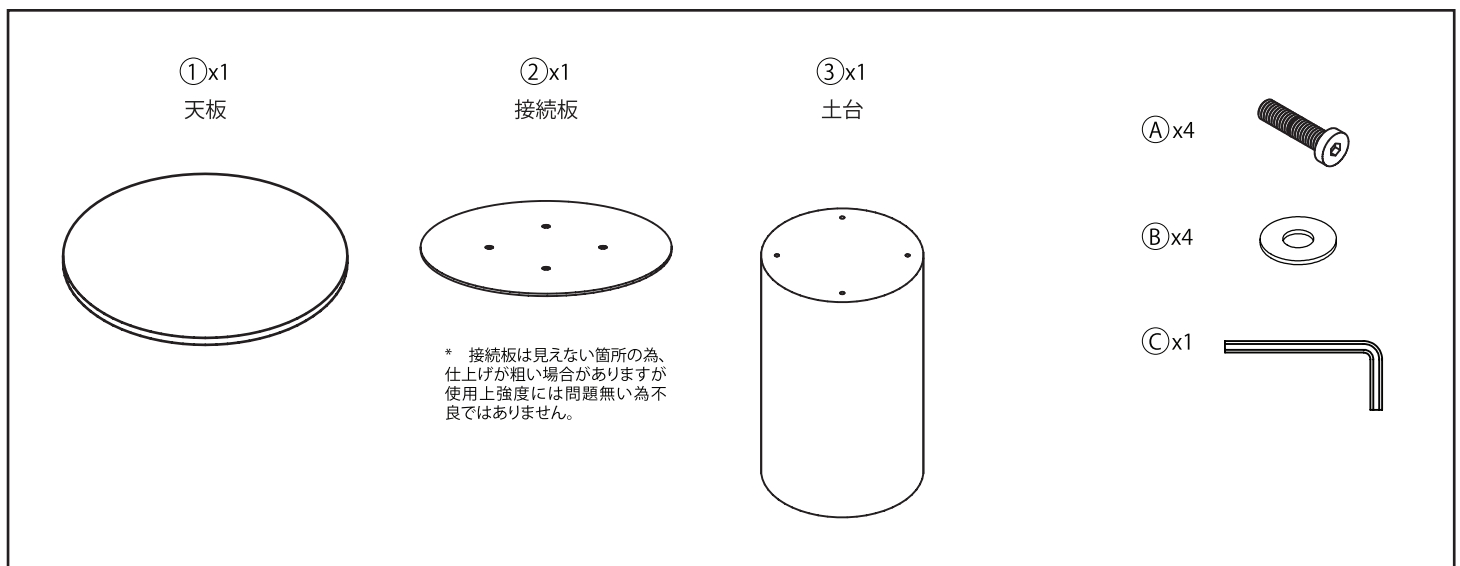


## CAPRI ROUND table



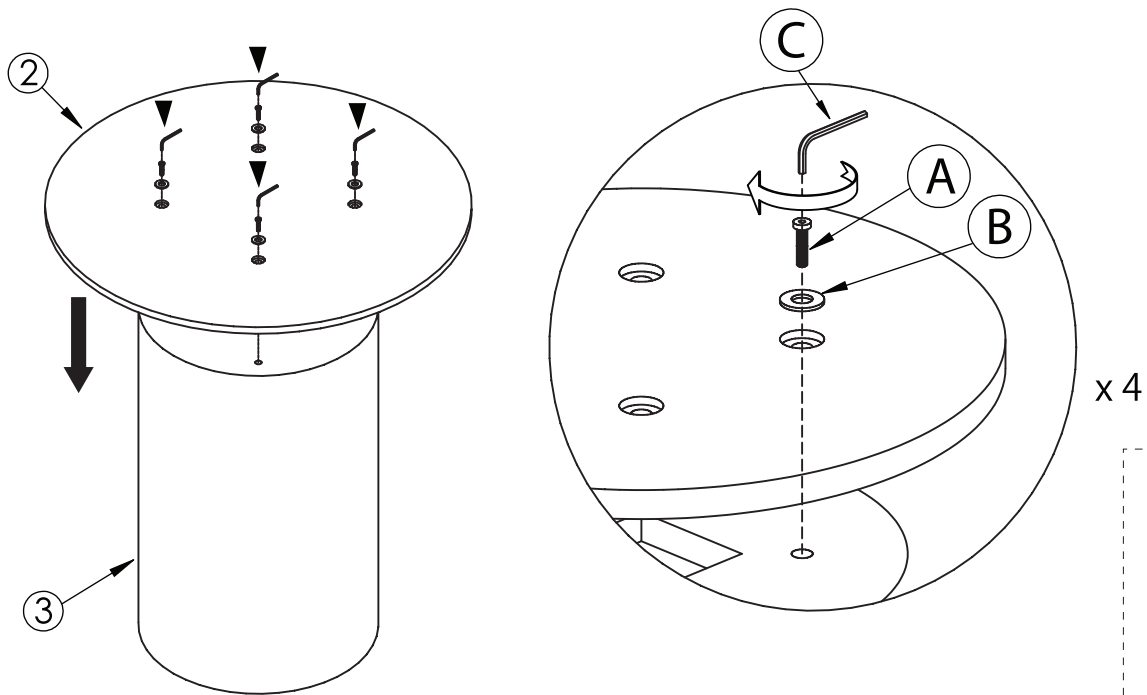
所要時間  
約15分

- 本製品は重量が重い為、2名で組立を行ってください。
- 組立を始める前に板・部品など内容物をよくご確認ください。
- 梱包材はすぐに処分せず、組立工程にて床等を傷つけないよう板材の保護などにお使いください。
- 本組立説明書の順序に従って確実に組立を行ってください。  
ボルトやネジなどは定期的に増し締めを行ってください。
- 新品の製品は風通しのよい場所に設置し、家具の扉や引出しを開放し、よく換気を行ってからお使いください。
- 直射日光や冷暖房の風が家具に直接当たらない場所に設置してください。
- 本製品は屋内用です。



1

\* メタルの接続板と土台を固定します。



\* ボルトは最初8割程度の仮留めにしておき、全てのボルトが入ったことを確認してから最後に本締めをするとバランスよく組立てできます。

A x4



B x4

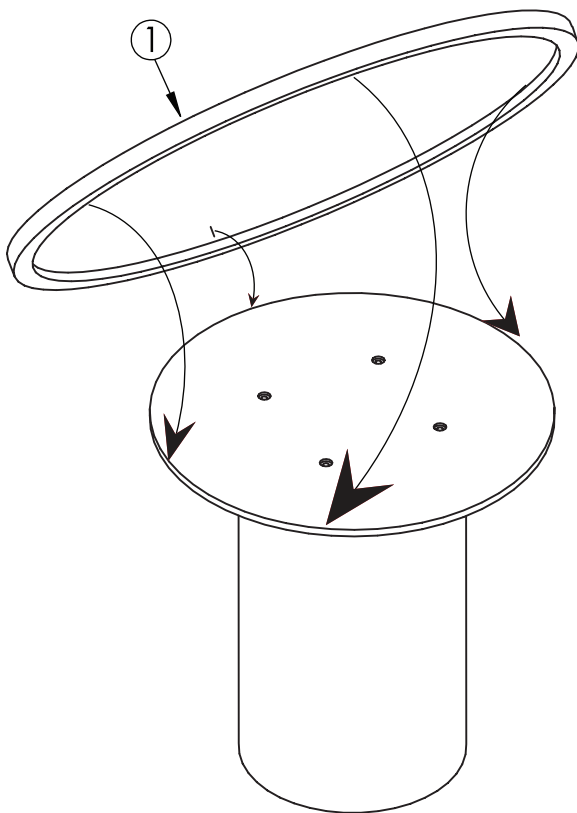


C x1

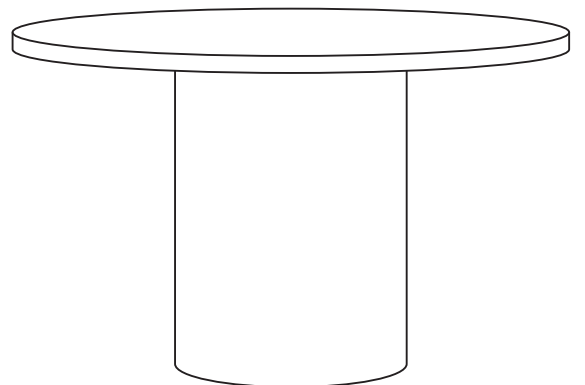


2

\* 1と天板を固定します。



\* 天板は必ず2名で持って下さい。  
 \* 天板内側の溝に接続板をはめこみます。  
 \* 天板と土台はボルト等で固定しておりません。  
 移動する際は必ず一旦天板を外し、土台を移動してから再度天板を載せて下さい。



\* 天板を載せたまま移動すると危険です。



\* 片側を軸にしないでください。

