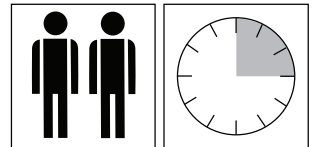
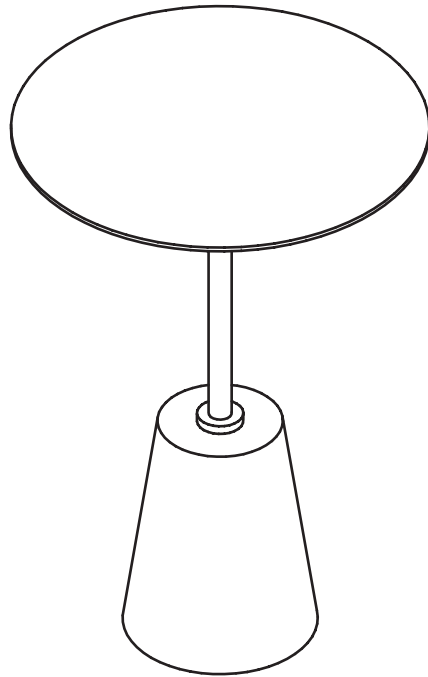
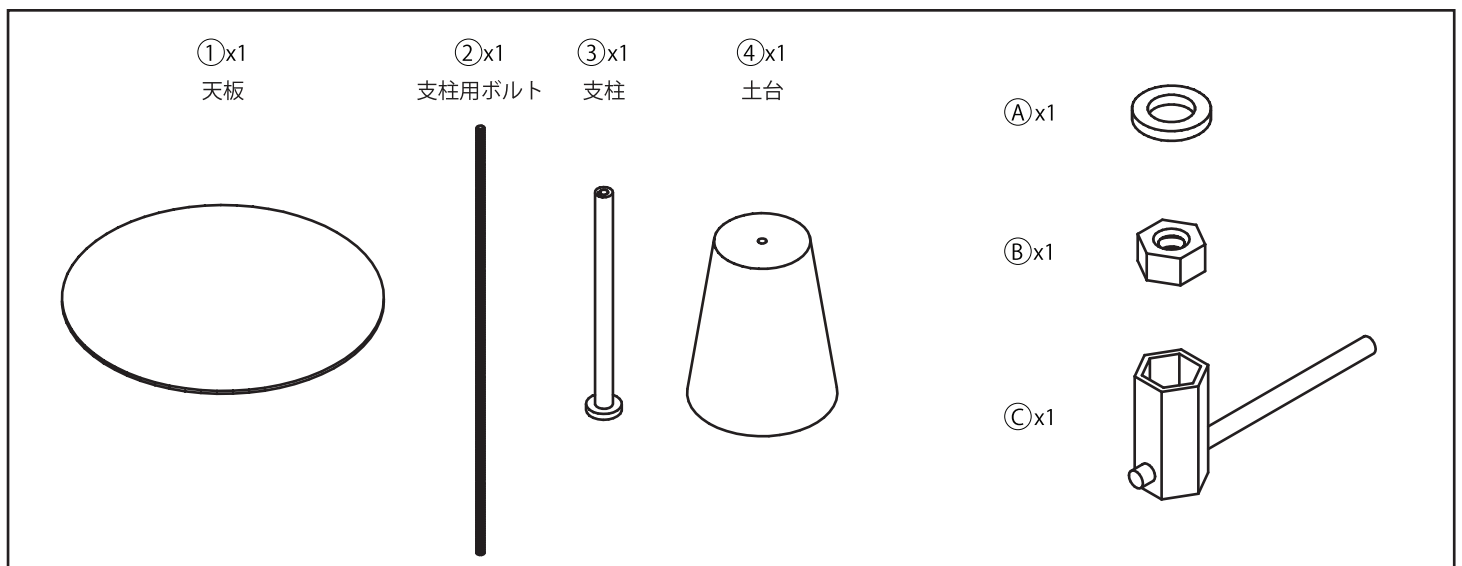


PLATA table



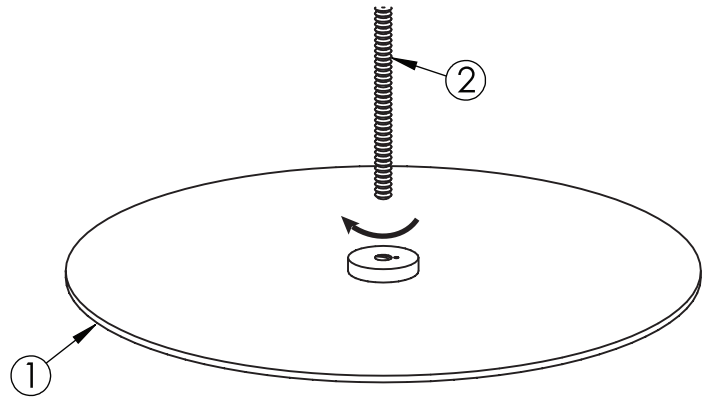
所要時間
約15分

- 本製品は重量が重い為、2名で組立を行ってください。
- 組立を始める前に板・部品など内容物をよくご確認ください。
- 梱包材はすぐに処分せず、組立工程にて床等を傷つけないよう板材の保護などにお使いください。
- 本組立説明書の順序に従って確実に組立を行ってください。
- 新品の製品は風通しのよい場所に設置し、家具の扉や引出しを開放し、よく換気を行ってからお使いください。
- 直射日光や冷暖房の風が家具に直接当たらない場所に設置してください。
- 本製品は屋内用です。



1

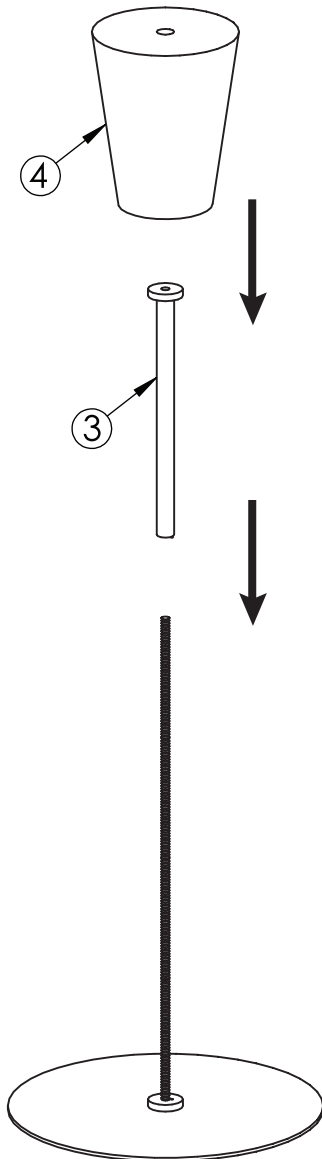
* 天板に支柱用ボルトを取り付けます。



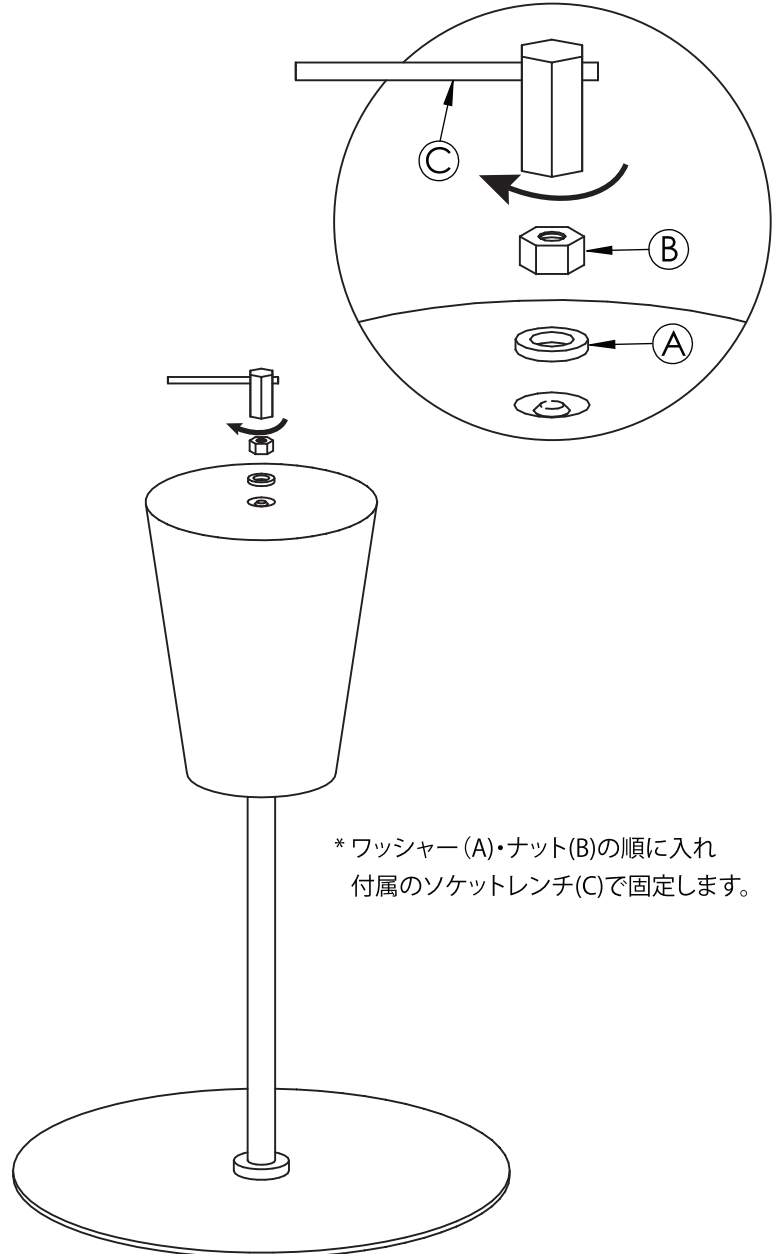
2

* 支柱と土台を挿し込みます。

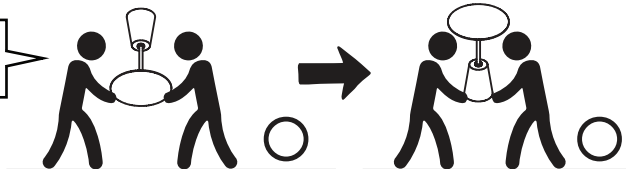
* 土台は重量が重い為、必ず2名で作業して下さい。



3



* ひっくり返す際は必ず2名で
完全に持ち上げて下さい。



* 片側を軸にしないでください。

