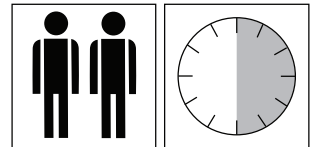
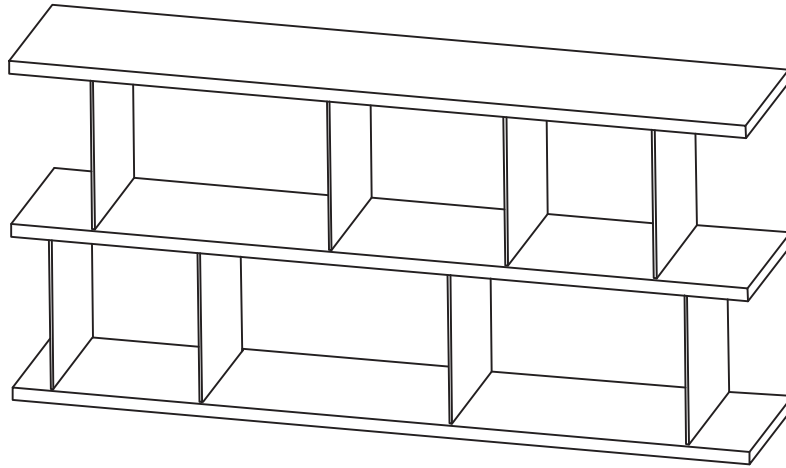


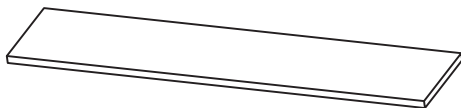
## STRATA shelf



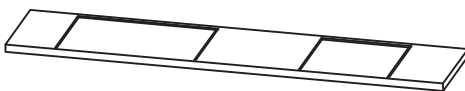
所要時間  
約30分

- ・ 組立を始める前に板・部品など内容物をよくご確認ください。
- ・ 梱包材はすぐに処分せず、組立工程にて床等を傷つけないよう板材の保護などにお使いください。
- ・ 本組立説明書の順序に従って確実に組立を行ってください。
- ・ 新品の製品は風通しのよい場所に設置し、家具の扉や引出しを開放し、よく換気を行ってからお使いください。
- ・ 直射日光や冷暖房の風が家具に直接当たらない場所に設置してください。
- ・ 本製品は屋内用です。

①x1  
木棚板(上)



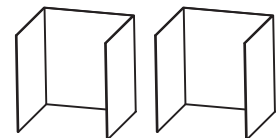
②x1  
木棚板(中)



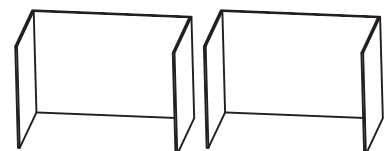
③x1  
木棚板(下)



④x2  
メタルフレーム小



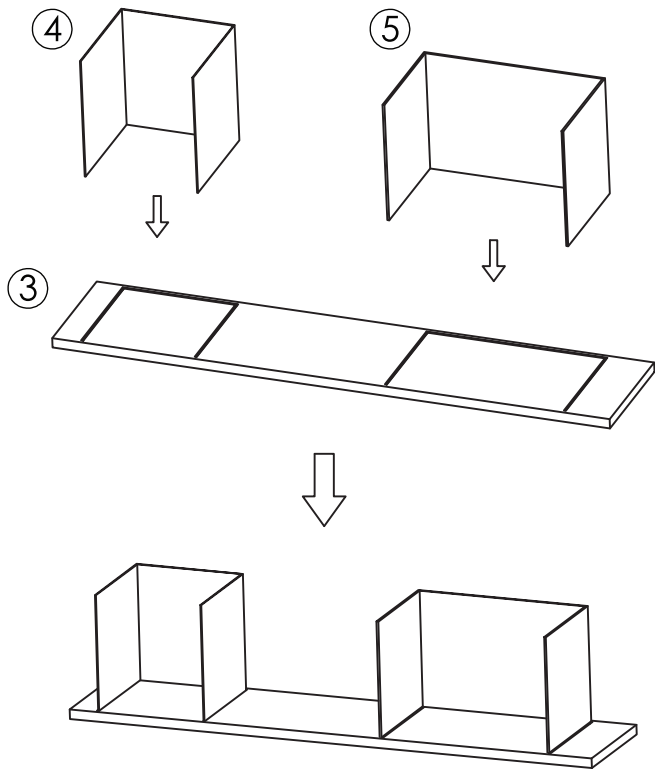
⑤x2  
メタルフレーム大



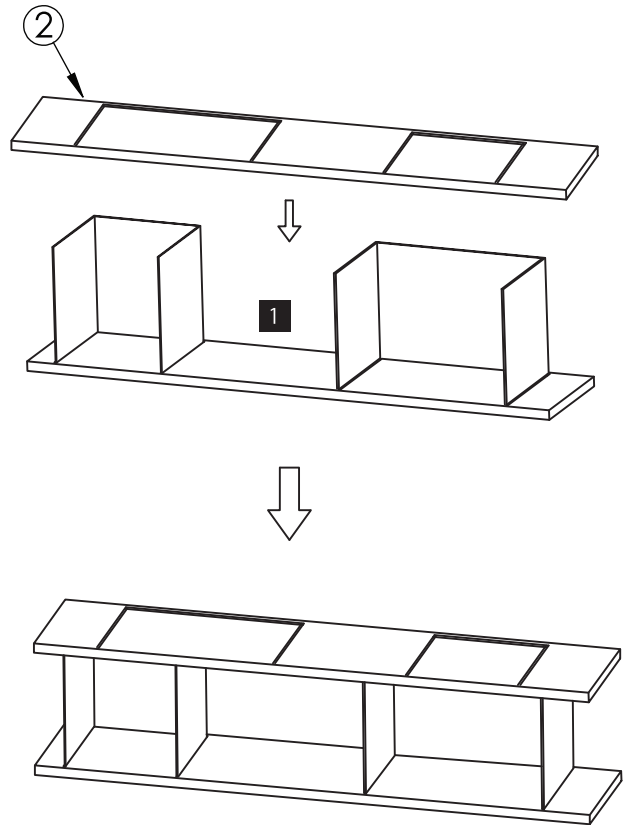
1

一段目を組み立てます。

\*コの字型のメタルサポートを木製棚板の溝にはめていきます。

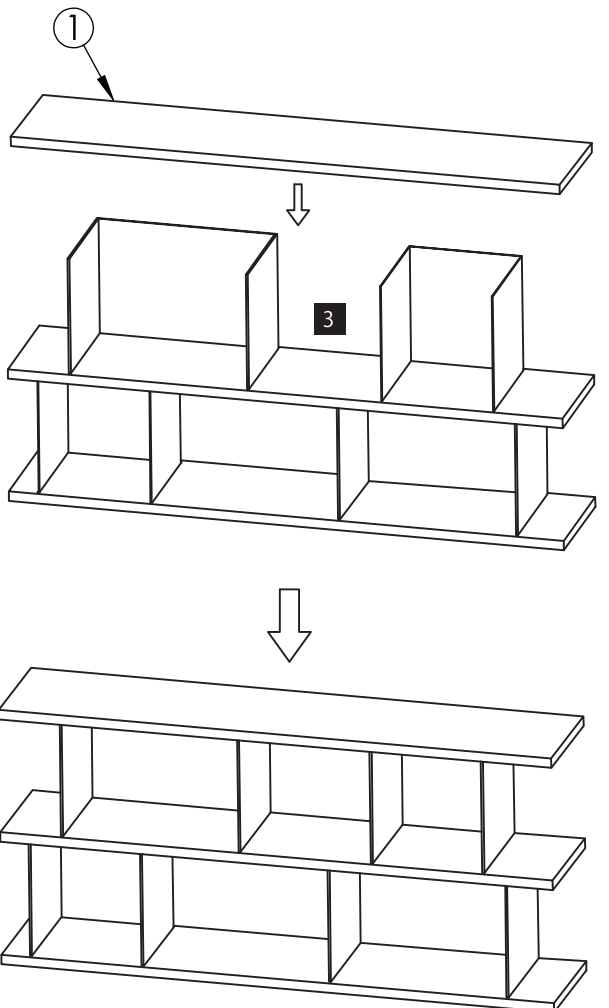
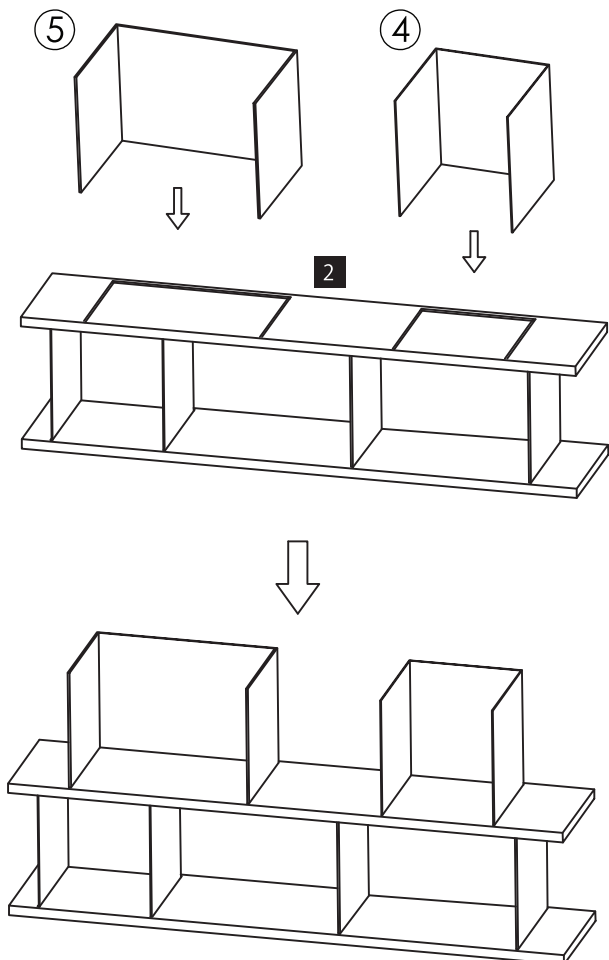


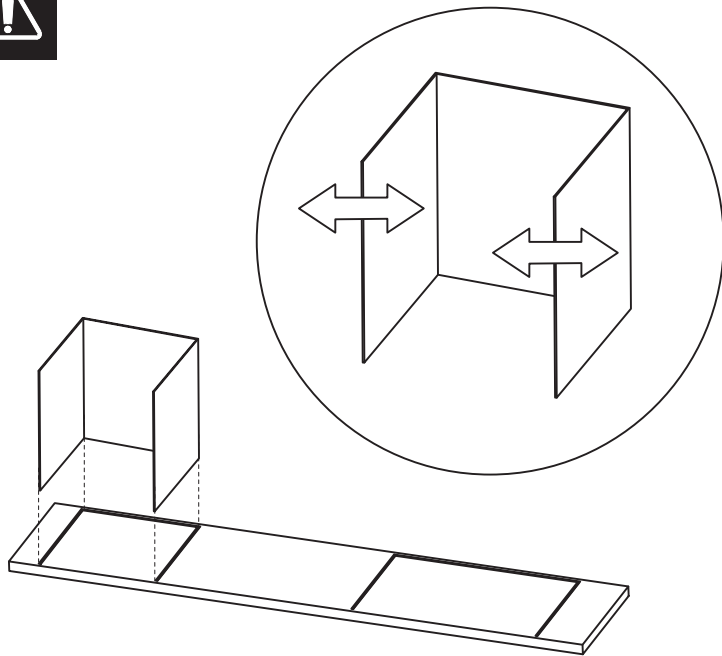
2



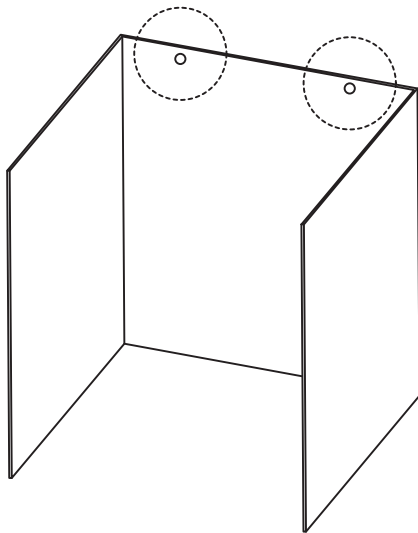
3

同じ要領で二段目を組み立てます。



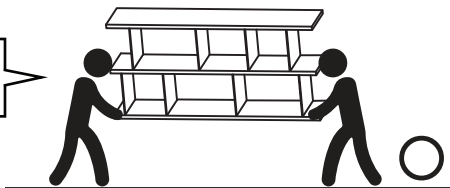


\* メタルサポートは厚さ約3mmのスチールプレートでできています。プレート自体にある程度柔軟性があります。木製棚板の溝にはまりづらい場合は、メタルプレートに少し力を加えて角度を調整しながら入れて下さい。



\* メタルサポートには塗装の工程で必要な小さい穴が2箇所開いています。組立完了後は見えなくなるため、不良ではありません。

\* 移動する際は必ず2名で天板から持ち上げて下さい。



\* 片側を軸にしないでください。

