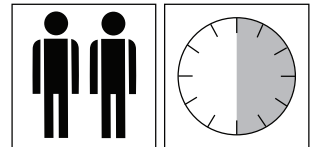
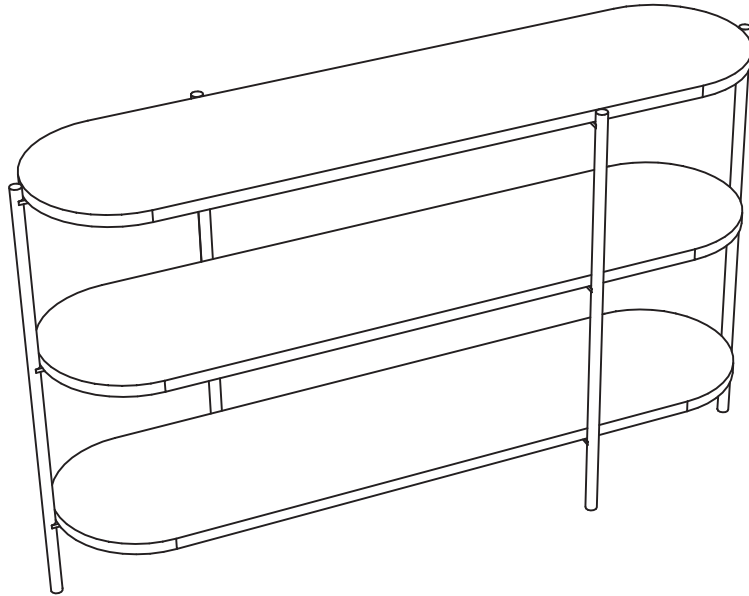
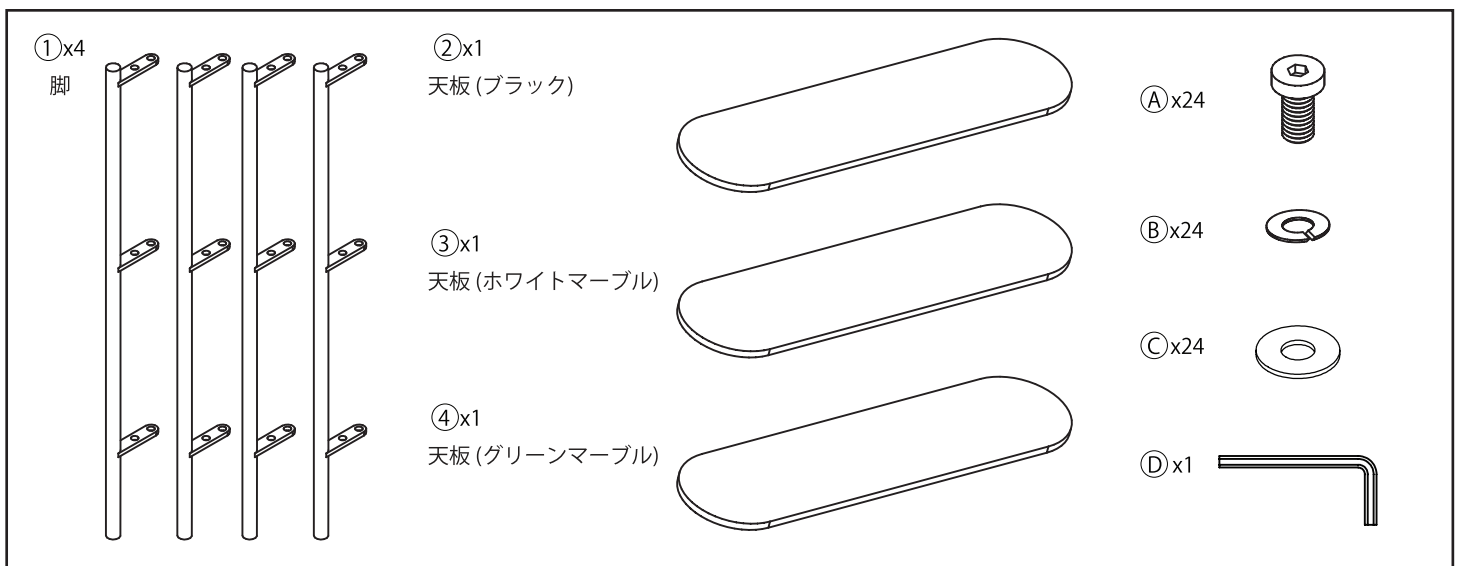


ARENA shelf



所要時間
約30分

- ・ 組立を始める前に板・部品など内容物をよくご確認ください。
- ・ 梱包材はすぐに処分せず、組立工程にて床等を傷つけないよう板材の保護などにお使いください。
- ・ 本組立説明書の順序に従って確実に組立を行ってください。
ボルトやネジなどは定期的に増し締めを行ってください。
- ・ 新品の製品は風通しのよい場所に設置し、家具の扉や引出しを開放し、よく換気を行ってからお使いください。
- ・ 直射日光や冷暖房の風が家具に直接当たらない場所に設置してください。
- ・ 本製品は屋内用です。



1

天板に脚を取り付けます。

Ⓐ x8



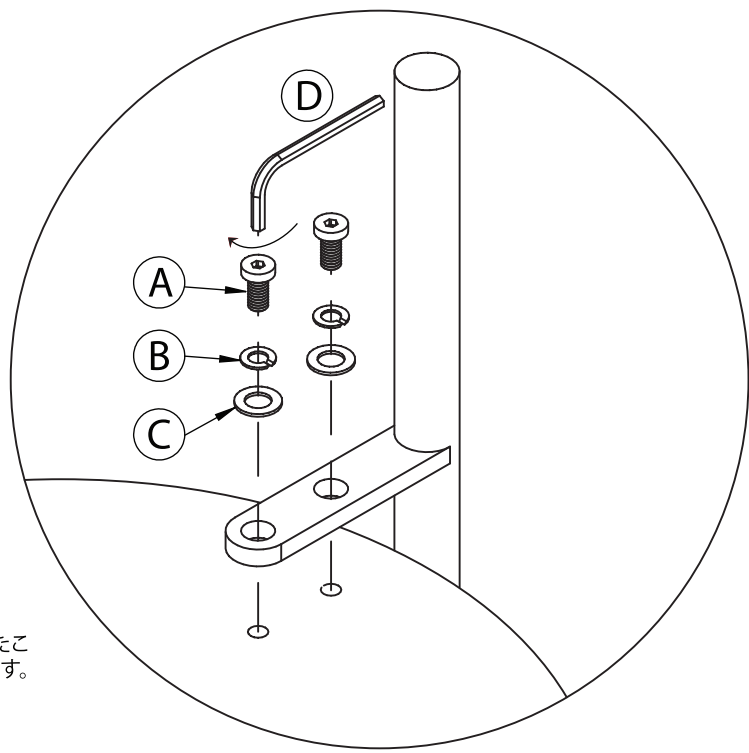
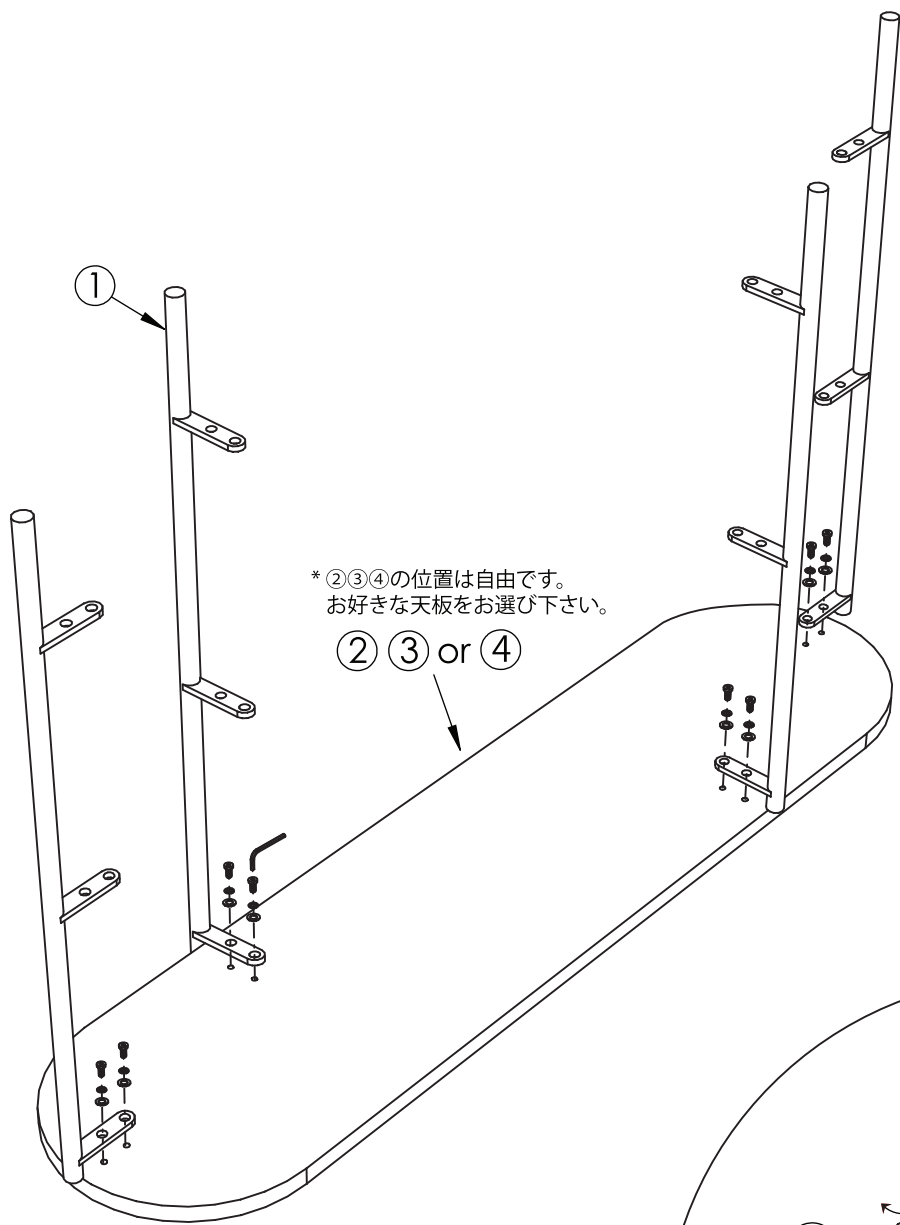
Ⓑ x8



Ⓒ x8



Ⓓ x1



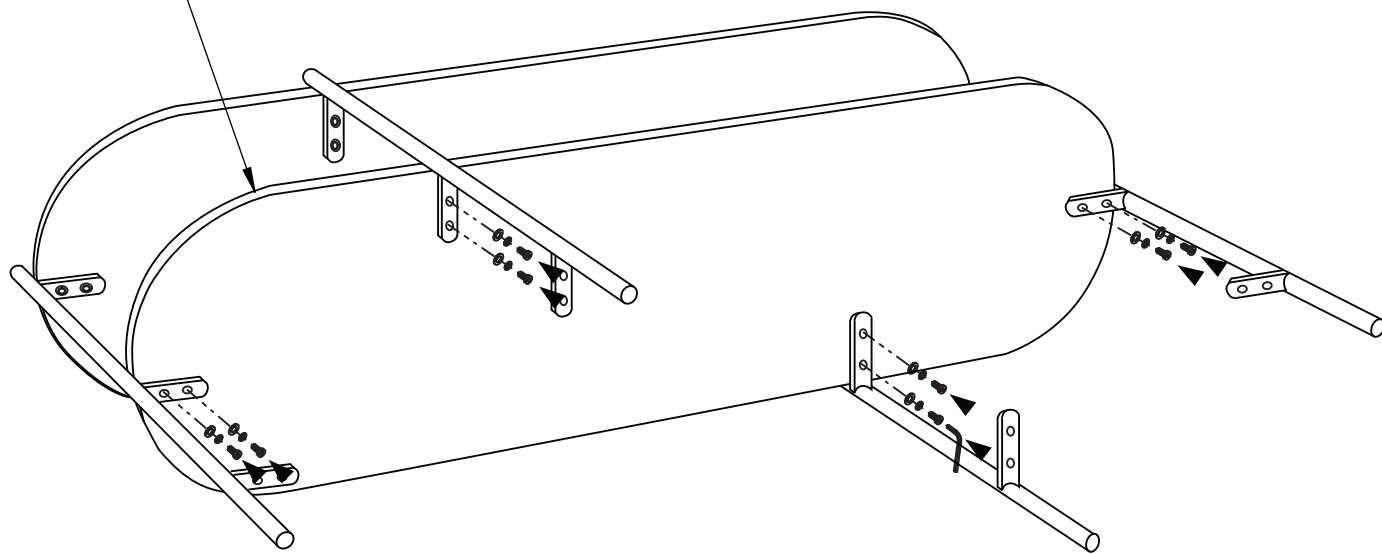
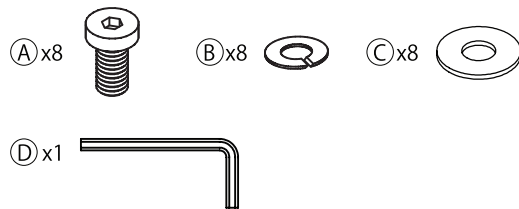
* ボルトは最初8割程度の仮留めにしておき、全てのボルトが入ったことを確認してから最後に本締めをするとバランスよく組立てできます。

2

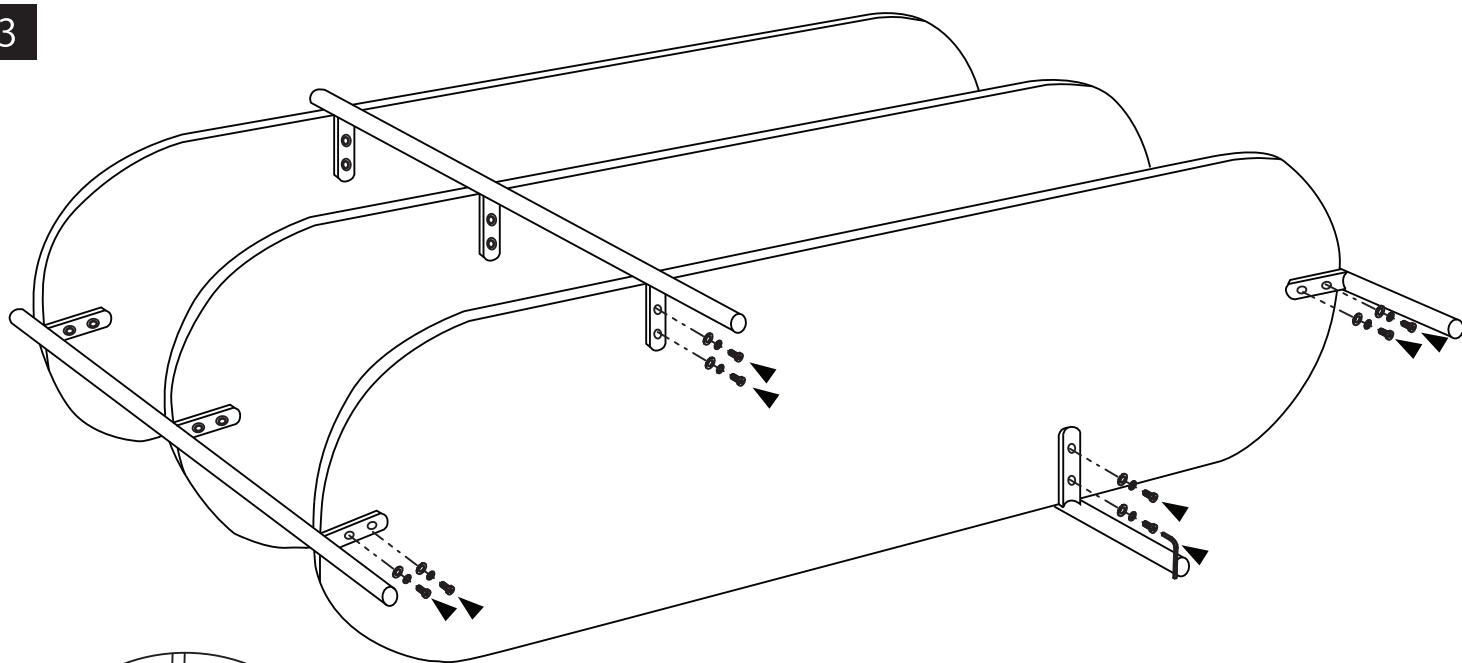
棚板を取り付けます。
横に倒して取り付けると作業しやすくなります。

* ②③④の位置は自由です。
好きな天板をお選び下さい。

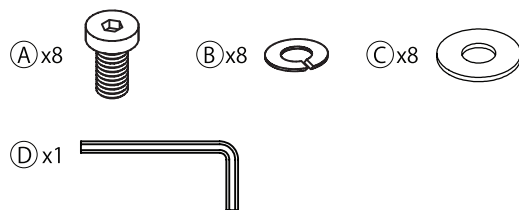
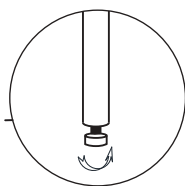
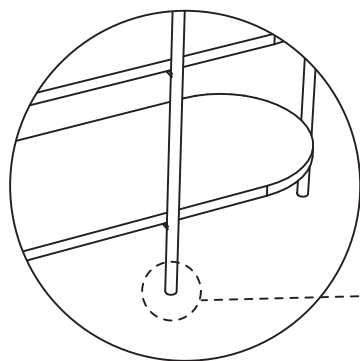
② ③ or ④



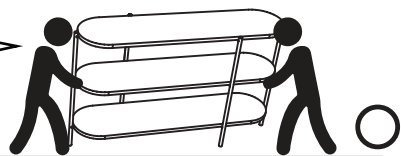
3



* 最後に脚先のアジャスターを
調整するとより安定します。



* 移動する際は必ず2名で
棚板から持ち上げて下さい。



* 片側を軸にしないでください。

