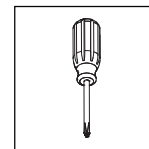
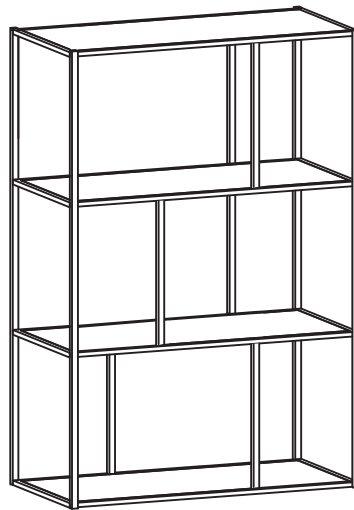
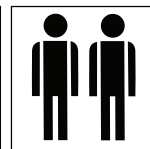


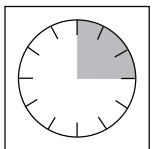
## GRILLO shelf low



プラスドライバー  
をご用意ください



2名以上で作業を  
行ってください



所要時間  
約15分

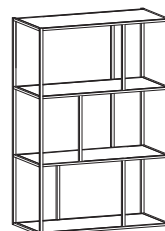
- 組立を始める前に板・部品など内容物をよくご確認ください。
- 梱包材はすぐに処分せず、組立工程にて床等を傷つけないよう板材の保護などにお使いください。
- 本組立説明書の順序に従って確実に組立を行ってください。  
ボルトやネジなどは定期的に増し締めを行ってください。
- 新品の製品は風通しのよい場所に設置し、家具の扉や引出しを開放し、よく換気を行ってからお使いください。
- 直射日光や冷暖房の風が家具に直接当たらない場所に設置してください。
- 本製品は屋内用です。

\* 本製品は組立不要の完成品です。

\* そのままでも自立使用できる製品ですが、  
転倒防止のため壁に固定する部品が同梱されております。  
必要に応じてご使用下さい。

\* 付属のアンカー、木ねじは一般的な壁に対応できますが、  
壁の素材や厚みによっては適したアンカー、ネジをご自身で  
お選びください。適切な施工を行うことが困難な場合は  
専門業者へ依頼してください。

① x1



Ⓐ x1 ブラケット



Ⓑ x1 木ねじ



M4 x 20 mm

Ⓒ x1 アンカー



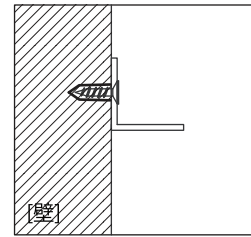
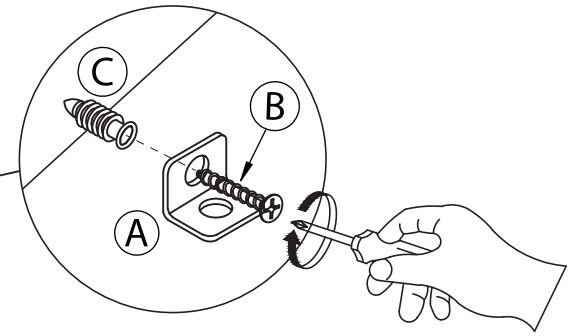
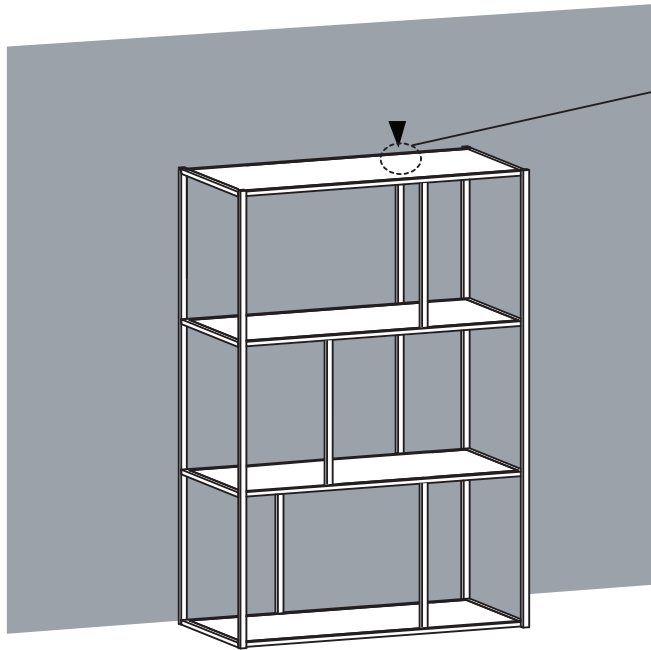
Ⓓ x1 結束線



1

① 固定する箇所を決め、壁に印をつけておきます。

② 電動ドリル等で壁に下穴を開け、アンカーを埋め込み、  
ブラケットを木ねじで固定します。



(A)x1 ブラケット



(B)x1 木ねじ



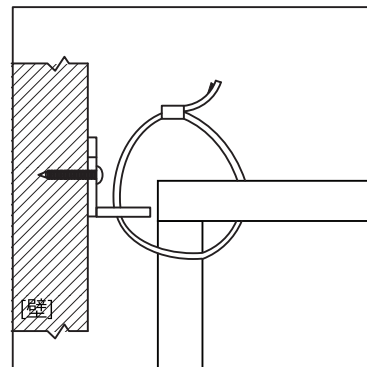
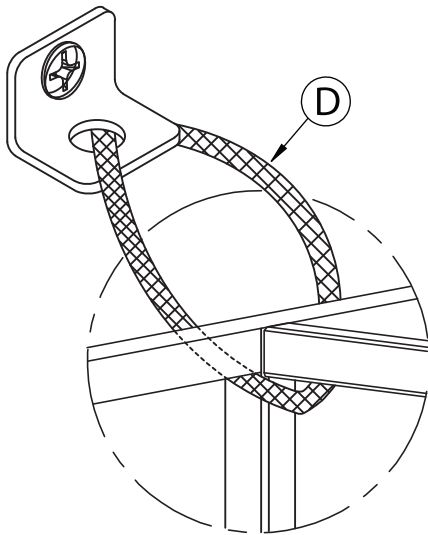
M4 x 20 mm

(C)x1 アンカー



2

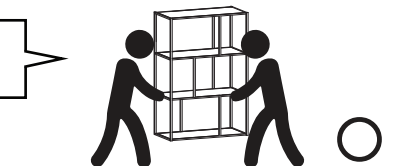
③ ブラケットの穴と最上部棚板下金属バー端部の穴に結束線を通し  
固定します。



(D)x1 結束線



\* 移動する際は必ず2名で  
持ち上げて下さい。



\* 片側を軸にしないでください。

