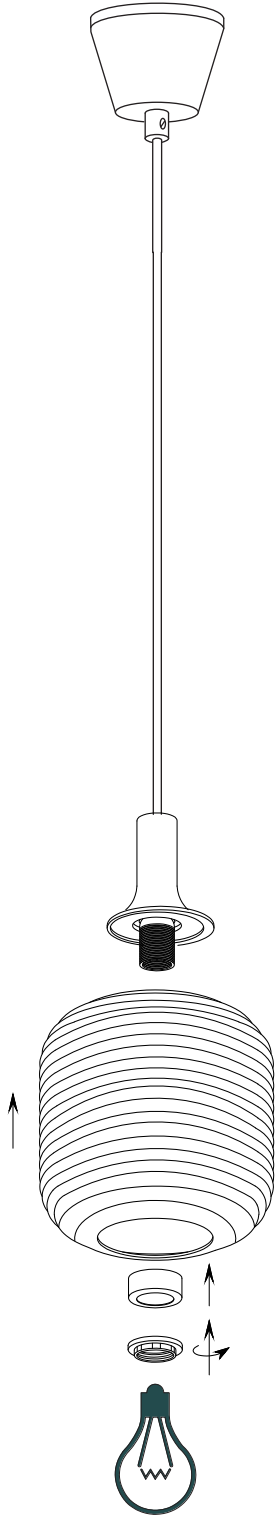
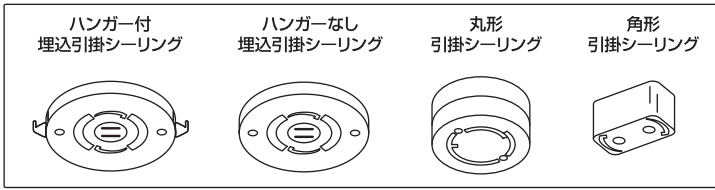


honey pendant lamp

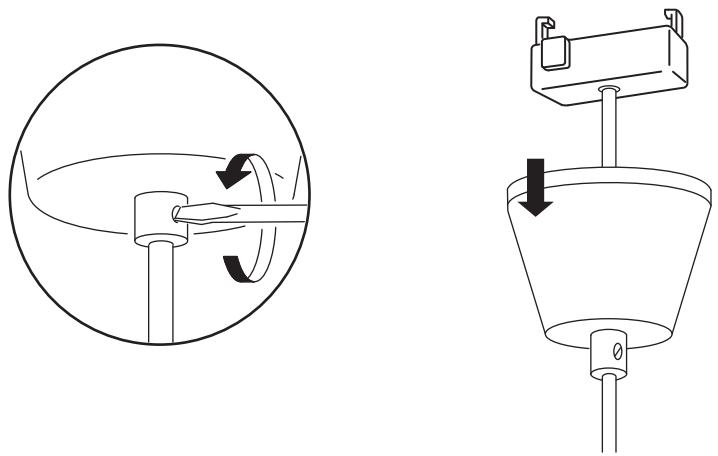
取り付け可能引掛シーリング



使用電球: E26/40W

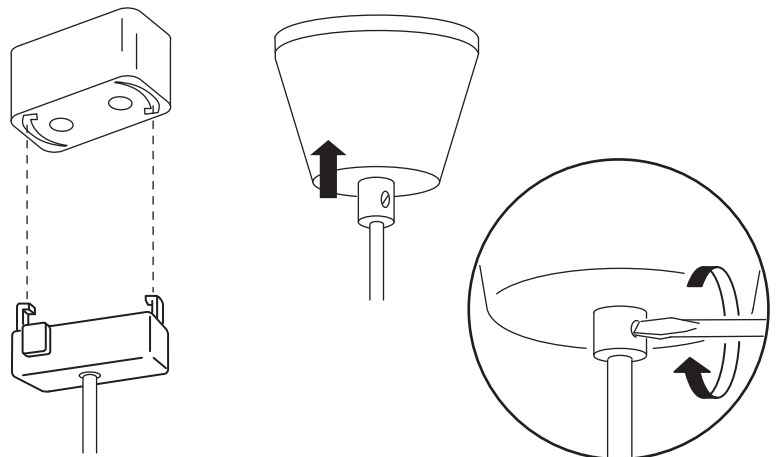
step1

- ① 付属のミニマイナスドライバーでカップのネジを緩めます。
- ② カップをずらし、シーリング部分を出します。



step2

- ① 引掛シーリングにしっかりと固定後、カップを上げて固定し完成です。



DESIGN BY®

FRANDSEN