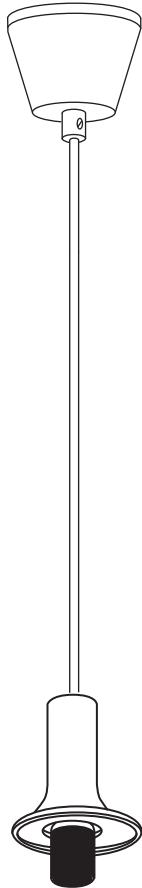
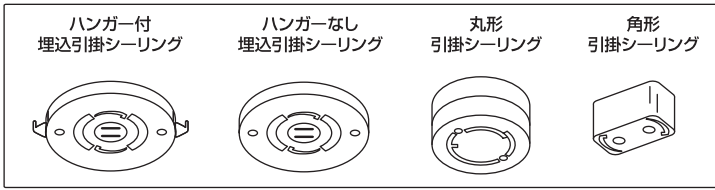


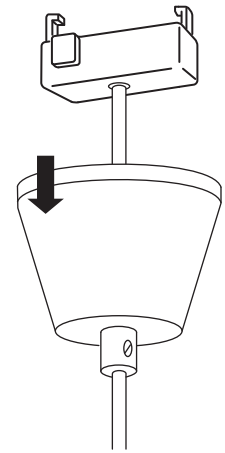
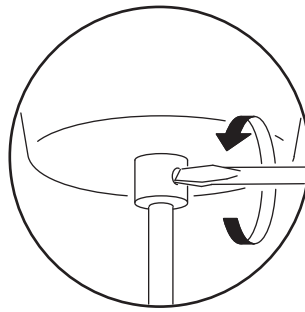
# honey pendant lamp

## 取り付け可能引掛シーリング



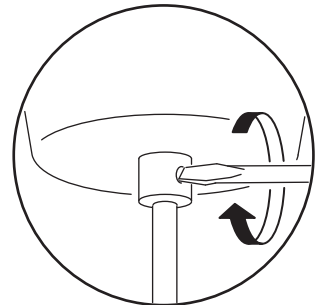
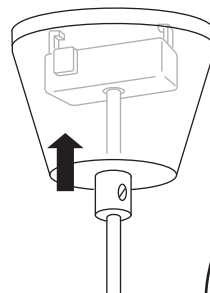
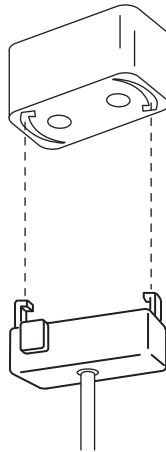
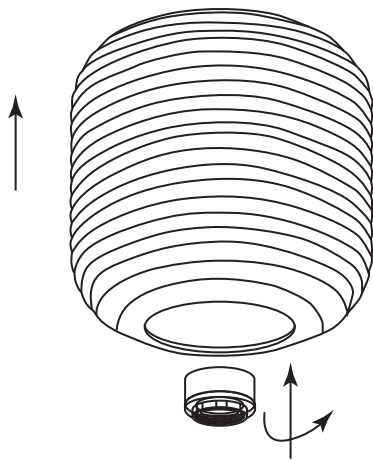
### step1

- ① 付属のミニマイナスドライバーでカップのネジを緩めます。
- ② カップをずらし、シーリング部分を出します。



### step2

- ① 引掛シーリングにしっかりと固定後、カップを上げて固定し完成です。



使用電球: E26/40W

DESIGN BY®

**FRANDSEN**