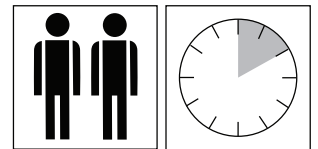
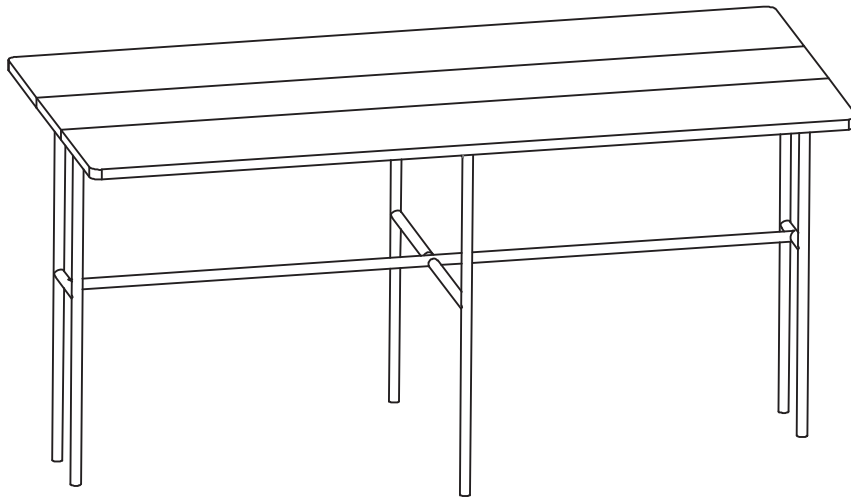


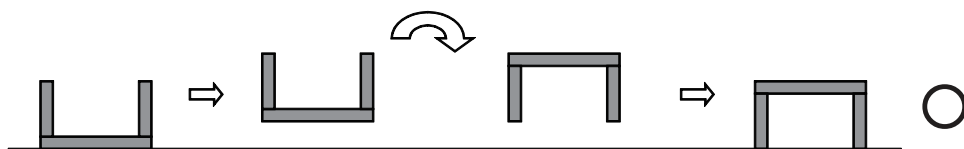
CALZONE table



所要時間
約10分

- 組立を始める前に板・部品など内容物をよくご確認ください。
- 梱包材はすぐに処分せず、組立工程にて床等を傷つけないよう板材の保護などにお使いください。
- 本組立説明書の順序に従って確実に組立を行ってください。
ボルトやネジなどは定期的に増し締めを行ってください。
- 新品の製品は風通しのよい場所に設置し、家具の扉や引出しを開放し、よく換気を行ってからお使いください。
- 直射日光や冷暖房の風が家具に直接当たらない場所に設置してください。
- 本製品は屋内用です。

1



* 完全に床から浮かせた状態で反転させて下さい。
また、移動する際も引きずらず、完全に持ち上げた状態で移動して下さい。

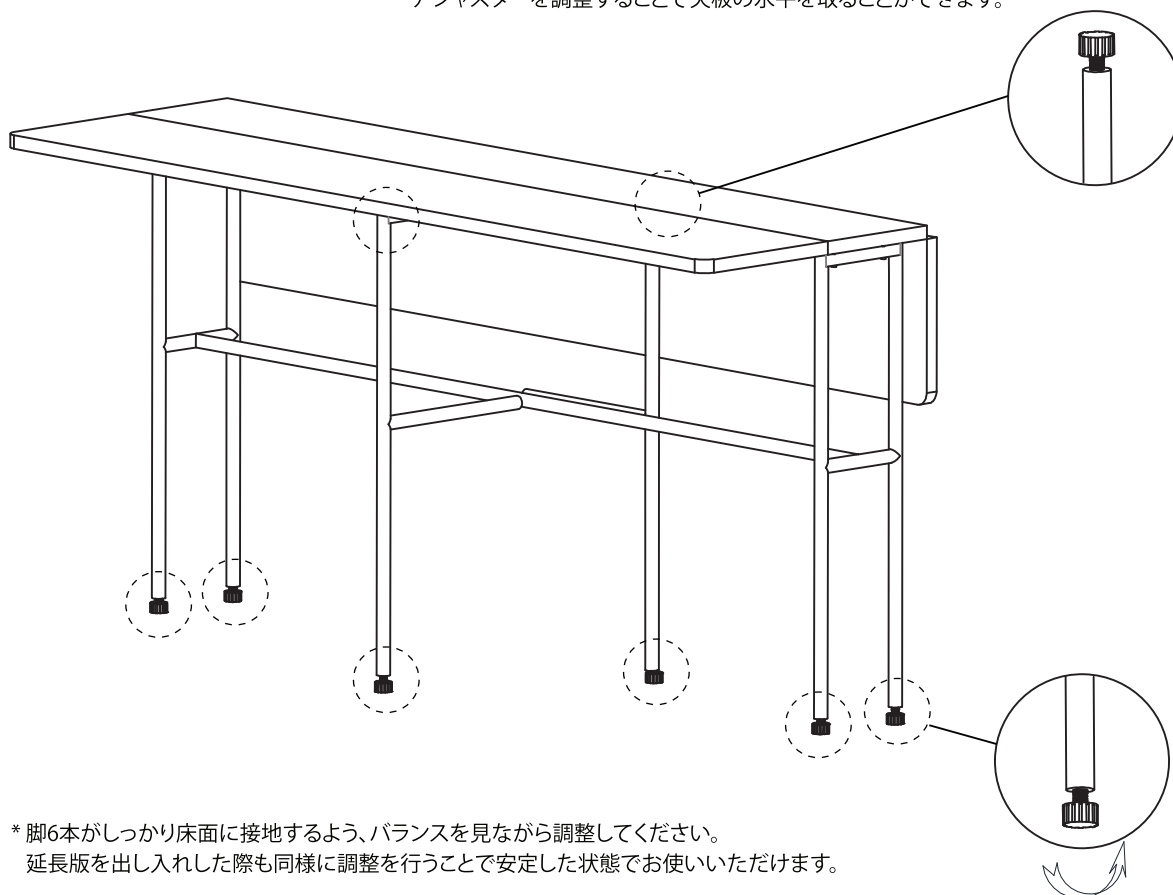


※ 片側の脚を支点にして起こすと、脚の接続部分の破損の原因になります。

2

脚先と延長板下に計8箇所アジャスターがあります。こちらを調整し、平行を取って安定させます。
ガタツキがあるまま使用すると危険です。必ず調整を行ってください。

* 延長板にも2箇所アジャスターがあります。
アジャスターを調整することで天板の水平を取ることができます。



* 脚6本がしっかり床面に接地するよう、バランスを見ながら調整してください。
延長版を出し入れした際も同様に調整を行うことで安定した状態でお使いいただけます。