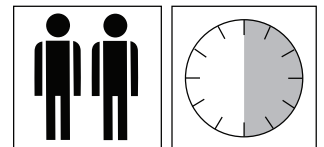
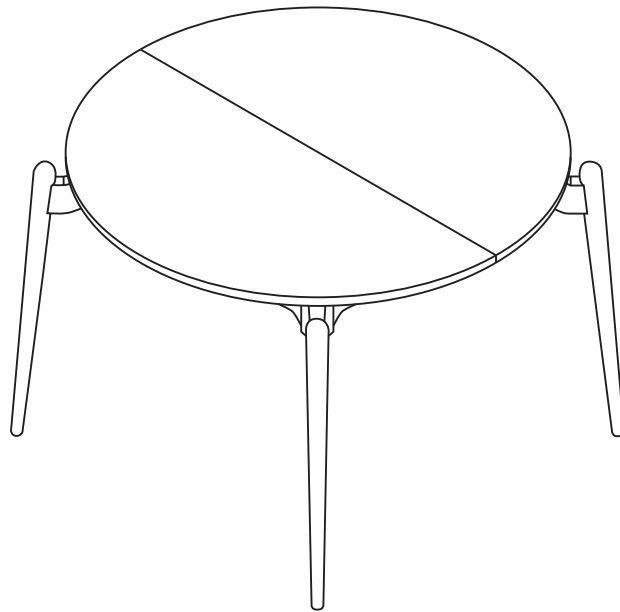
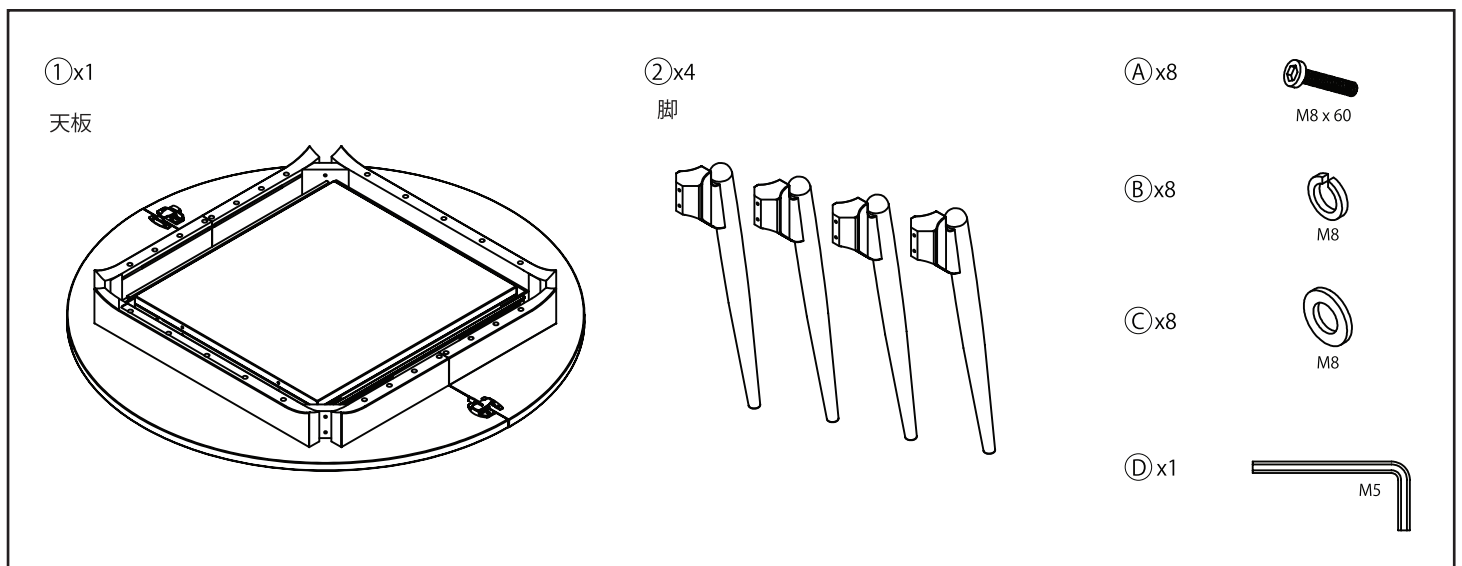


## WOODPECKER table



所要時間  
約30分

- ・ 組立を始める前に板・部品など内容物をよくご確認ください。
- ・ 梱包材はすぐに処分せず、組立工程にて床等を傷つけないよう板材の保護などにお使いください。
- ・ 床を傷つけないよう更に毛布等を敷いて作業されることをおすすめします。
- ・ 本組立説明書の順序に従って確実に組立を行ってください。
- ・ 新品の製品は風通しのよい場所に設置し、家具の扉や引出しを開放し、よく換気を行ってからお使いください。
- ・ 直射日光や冷暖房の風が家具に直接当たらない場所に設置してください。
- ・ 本製品は屋内用です。




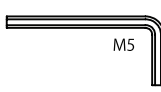


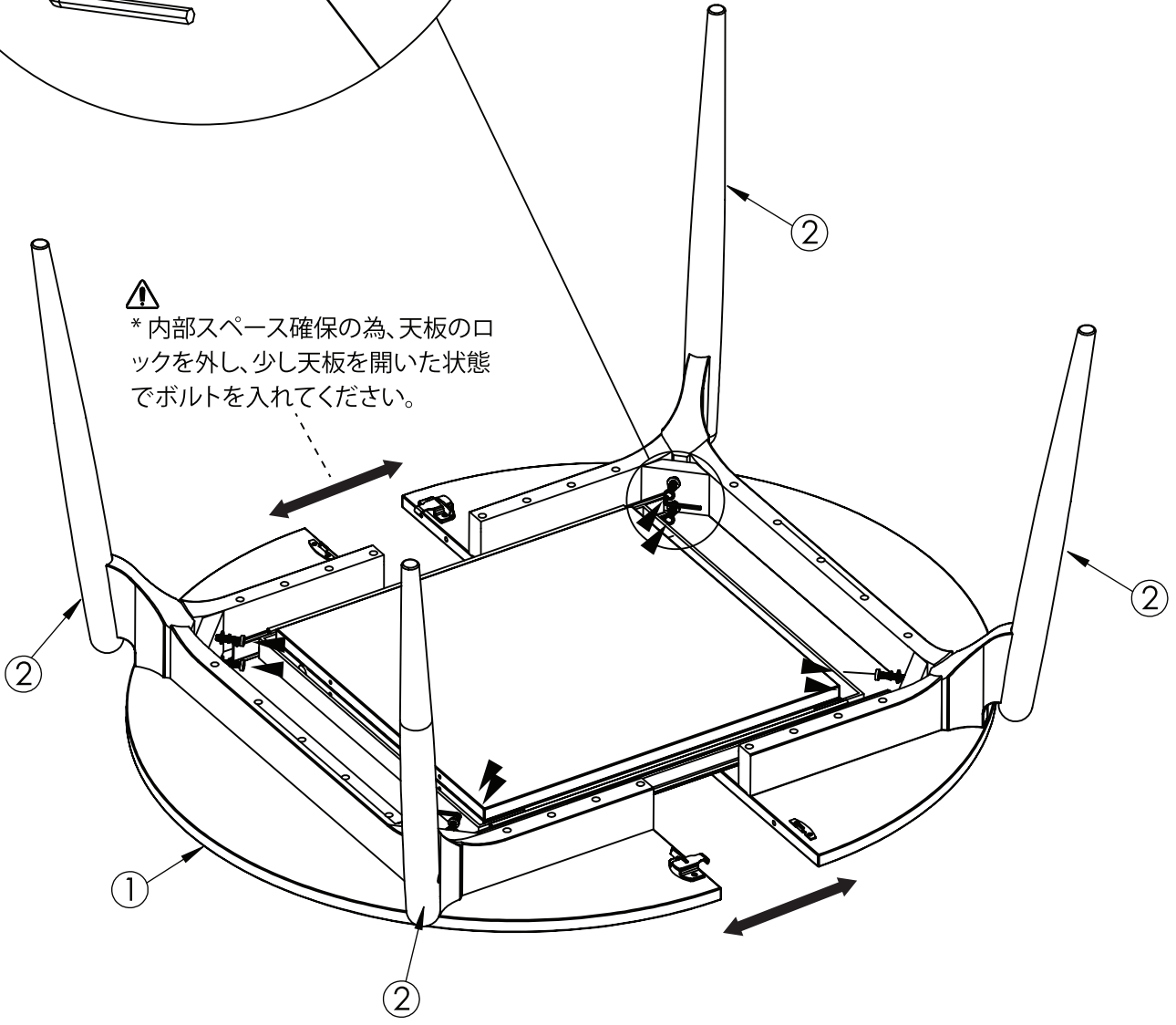
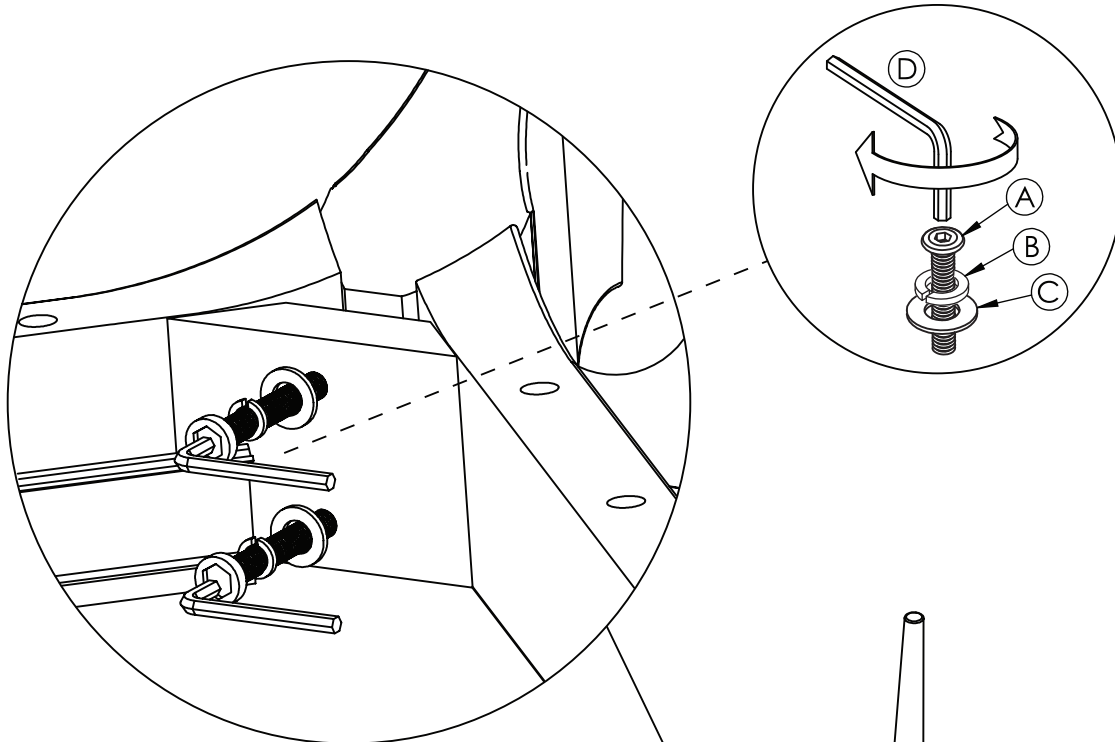
1


\*天板と脚を固定します。

\*延長板が付属している為、天板が重くなっています。  
床を傷つけないよう更に毛布等を敷いて作業されることをおすすめします。

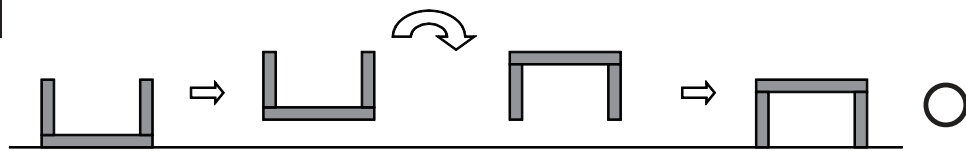
\* ボルトは最初8割程度の仮留めにしておき、全てのボルトが入ったことを確認してから最後に本締めをするとバランスよく組立てできます。

- (A) x8  M8 x 60
- (B) x8  M8
- (C) x8  M8
- (D) x1  M5

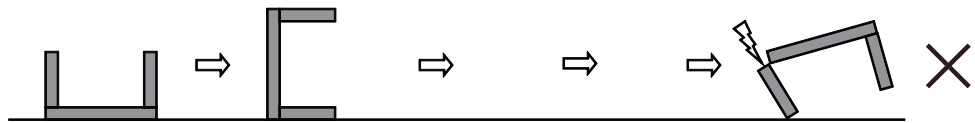


 \* 内部スペース確保の為、天板のロックを外し、少し天板を開いた状態でボルトを入れてください。

2

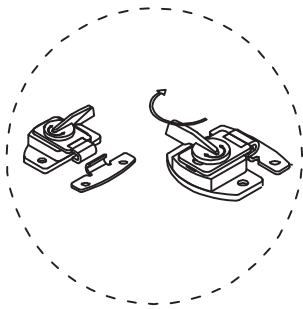


\*完全に床から浮かせた状態で反転させて下さい。  
また、移動する際も引きずらず、完全に持ち上げた状態で移動して下さい。

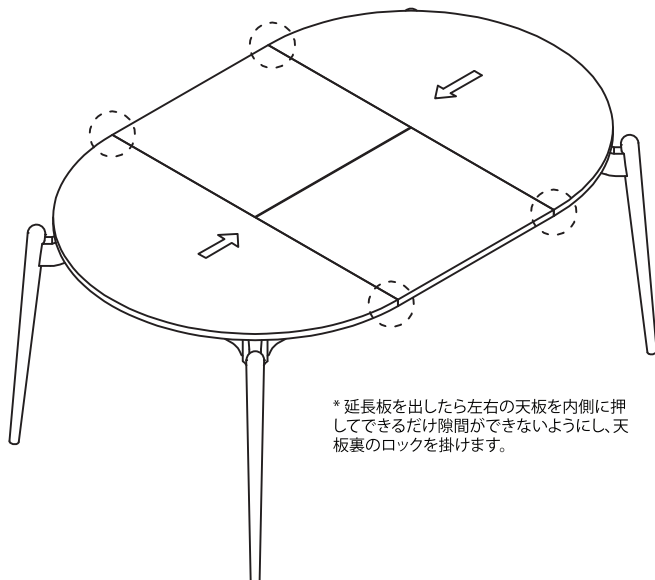
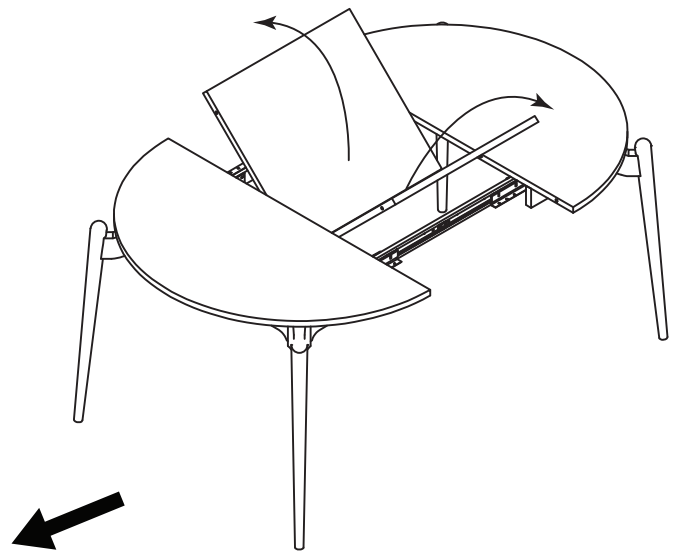
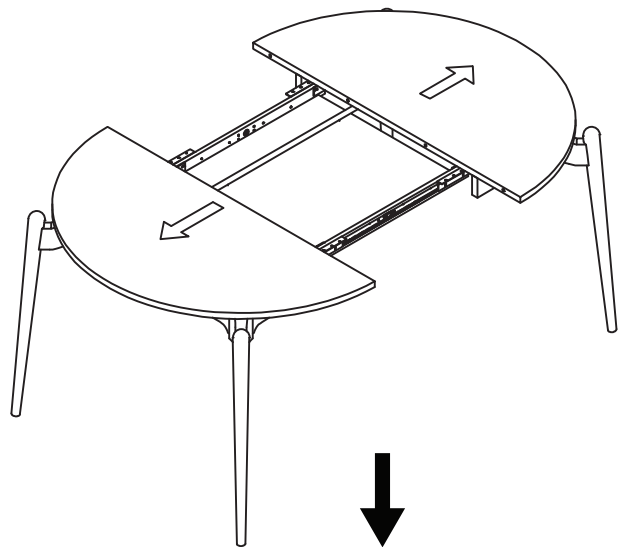
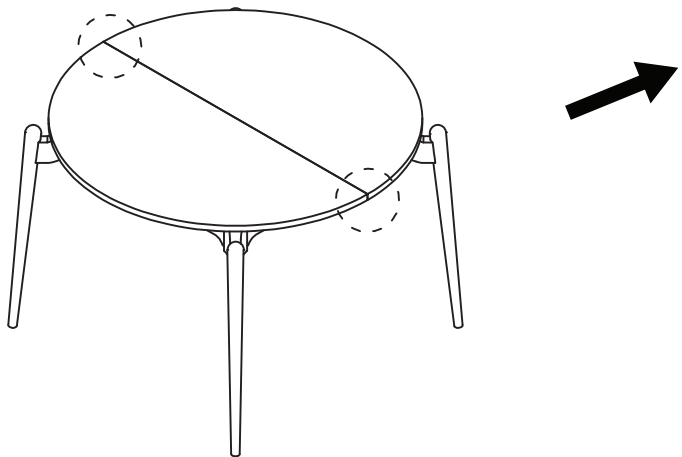


※片側の脚を支点にして起こすと、脚の接続部分の破損の原因になります。

3



\*天板が動かないように延長板を閉じている時は天板裏のロックを掛けておきます。  
延長板を出す時はロックを解除します。



\*延長板を出したら左右の天板を内側に押し  
してできるだけ隙間ができないようにし、天  
板裏のロックを掛けます。



\*延長板の出し入れを行う際は両側の天  
板を完全に開いてから延長板を出し入れ  
してください。完全に開いていない状態で  
延長板を出し入れすると天板が金属部品  
に当たって傷がついてしまう可能性があり  
ますのでご注意ください。