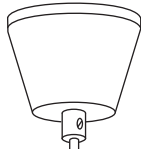
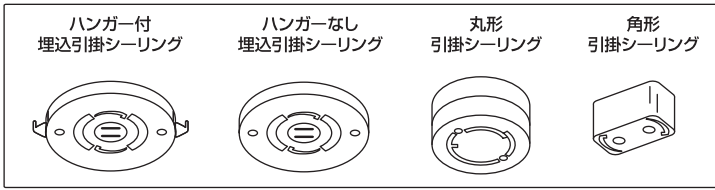


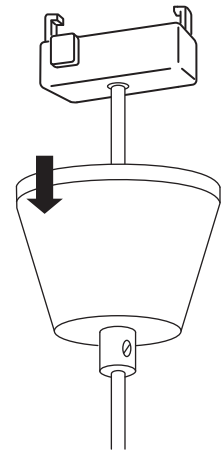
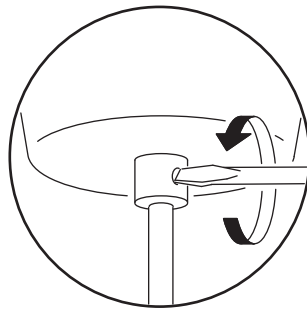
snowbell pendant lamp

取り付け可能引掛シーリング



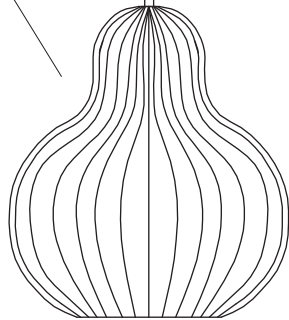
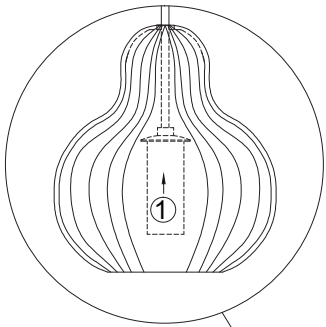
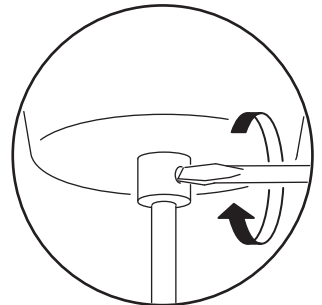
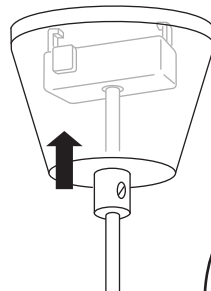
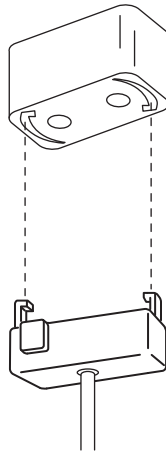
step1

- ① ミニマイナスドライバーでカップのネジを緩めます。
- ② カップをずらし、シーリング部分を出します。



step2

- ① 引掛シーリングにしっかりと固定後、カップを上げて固定し完成です。



使用電球: E17/25W
(電球は付属していません)

DESIGN BY®

FRANDSEN