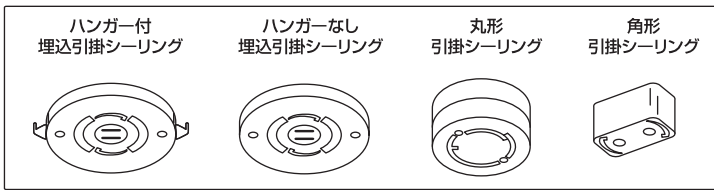


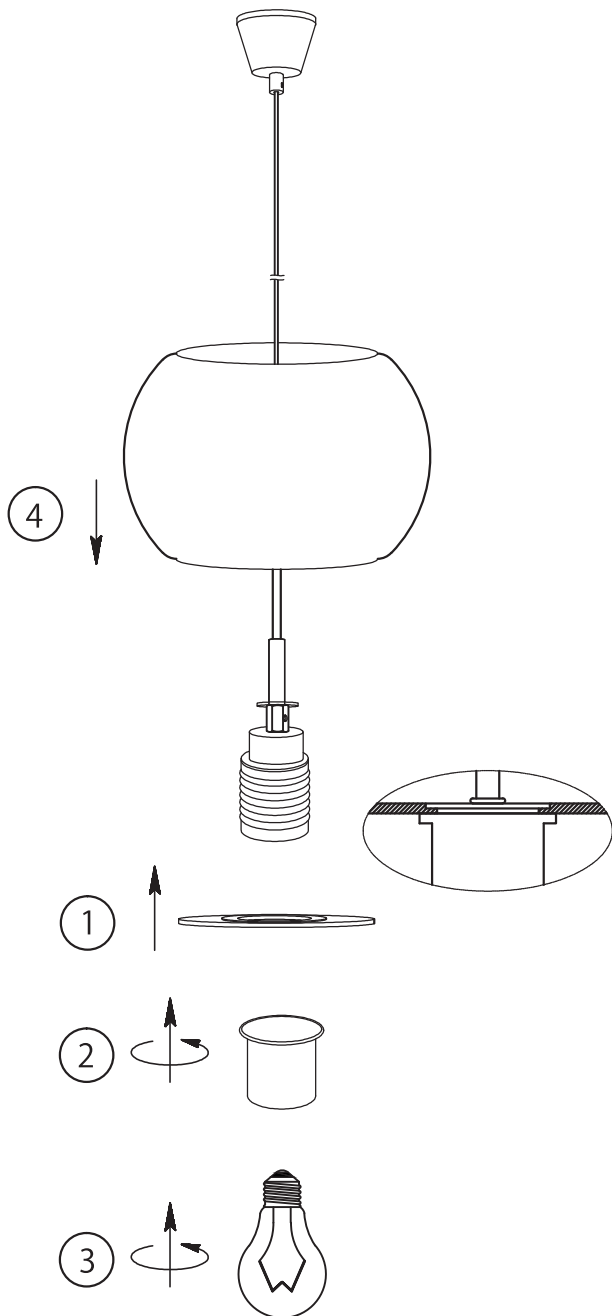
# BF20 pendant lamp

## 取り付け可能引掛シーリング



### step1

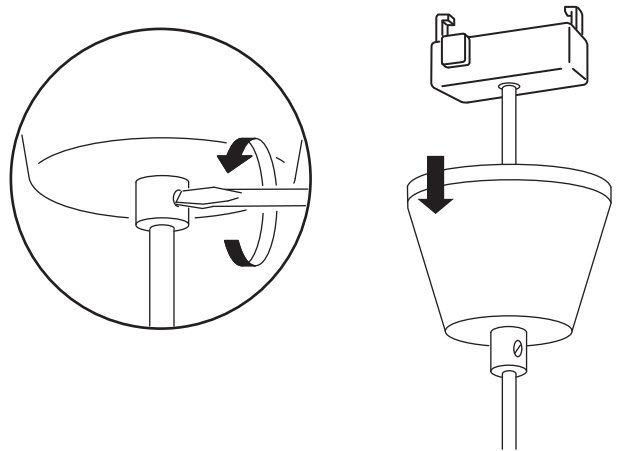
- ① 各パーツ・電球を取り付けます。



使用電球: E26/25W  
(電球は付属していません)

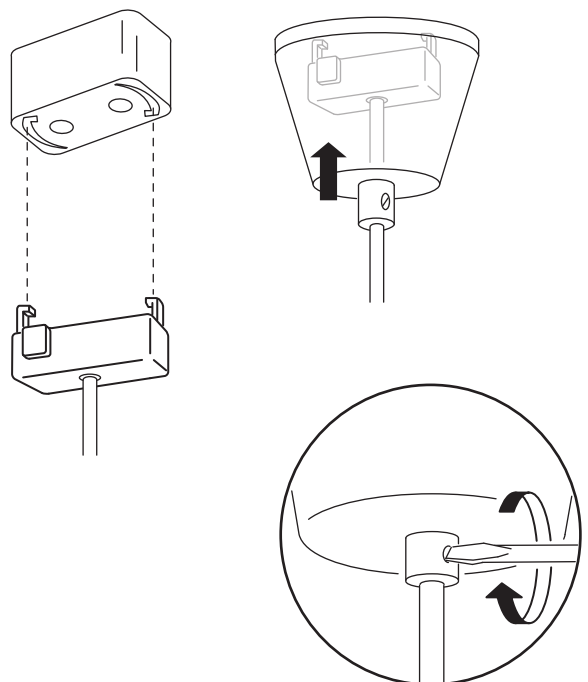
### step2

- ① ミニマイナスドライバーでカップのネジを緩めます。
- ② カップをずらし、シーリング部分を出します。



### step3

- ① 引掛シーリングにしっかりと固定後、カップを上げて固定します。



DESIGN BY®

**F** FRANDSEN