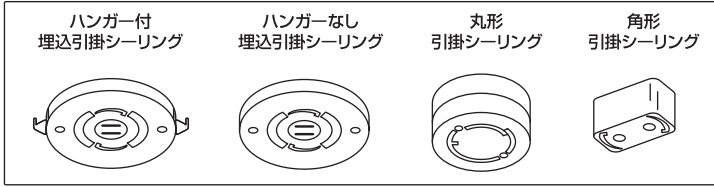


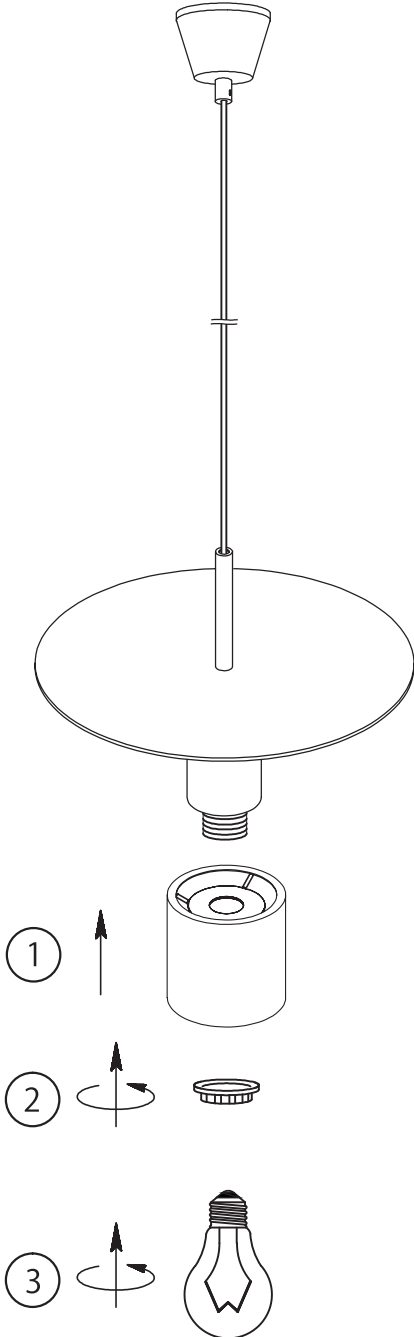
kolorit pendant lamp

取り付け可能引掛シーリング



step1

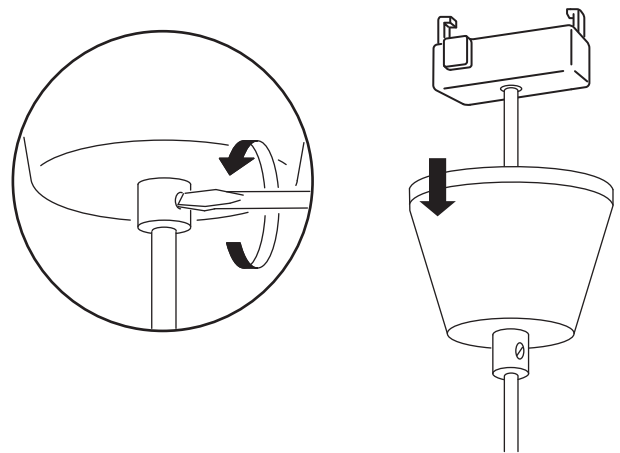
- ① 各パーツ・電球を取り付けます。



使用電球: E26/25W
(電球は付属していません)

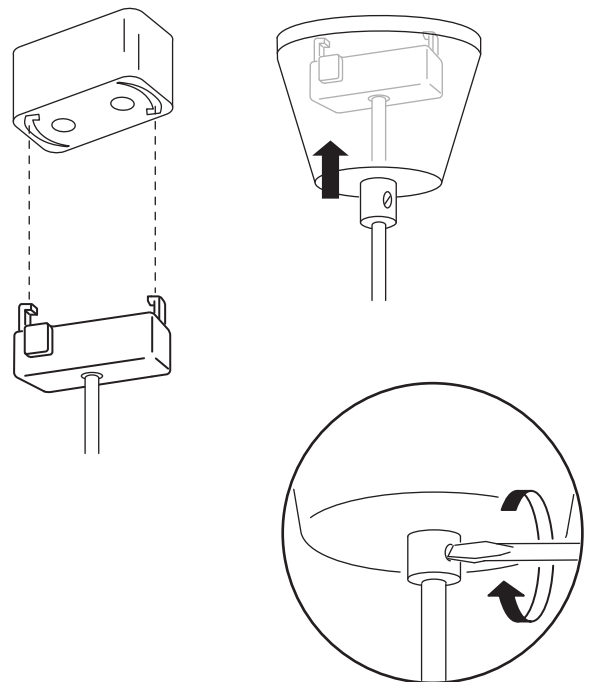
step2

- ① ミニマイナスドライバーでカップのネジを緩めます。
- ② カップをずらし、シーリング部分を出します。



step3

- ① 引掛シーリングにしっかりと固定後、カップを上げて固定します。



DESIGN BY®

 F R A N D S E N