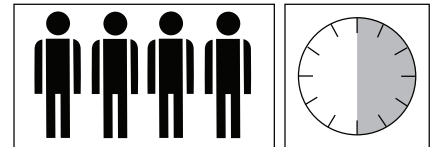
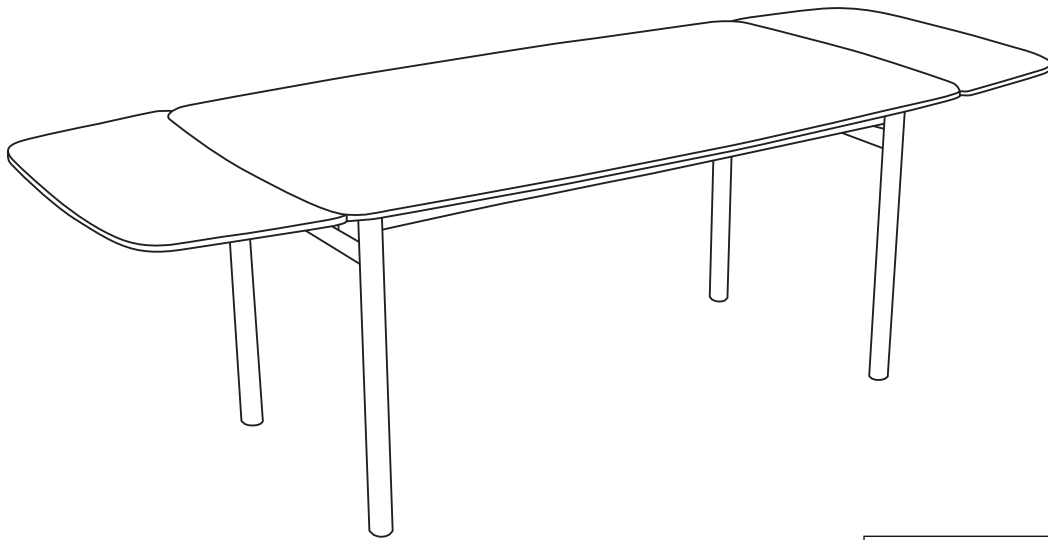
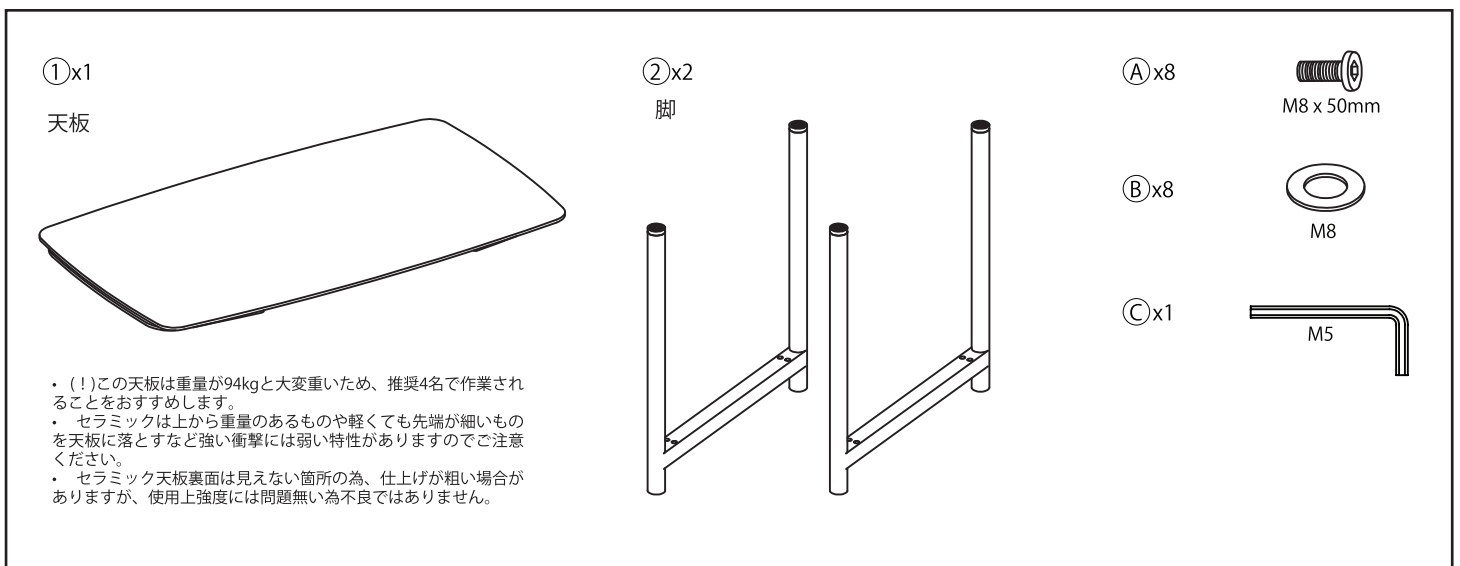


## MOLTO table



所要時間  
約30分

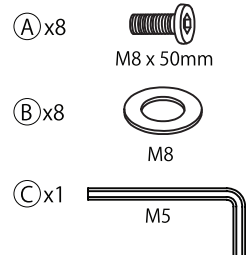
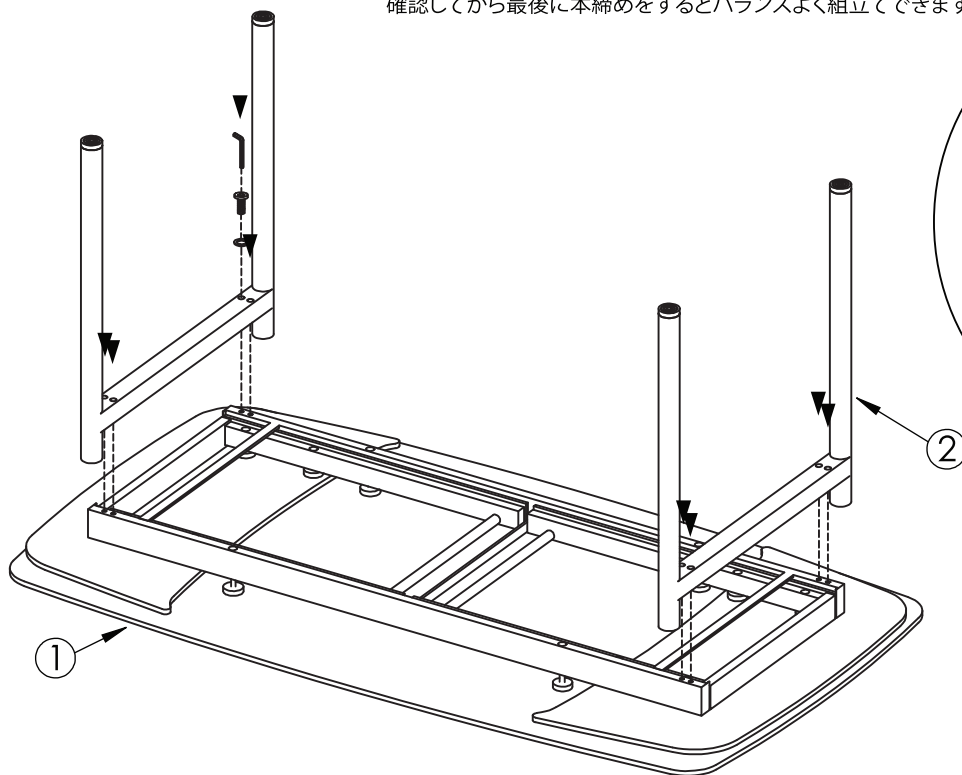
- 本製品は重量が非常に重い為、2名以上で組立を行ってください(推奨4名)。
- 組立を始める前に板・部品など内容物をよくご確認ください。
- 梱包材はすぐに処分せず、組立工程にて床等を傷つけないよう板材の保護などにお使いください。
- 天板が非常に重く、硬い素材を使用しているため、床を傷つけないよう更に毛布等を敷いて作業されることをおすすめします。
- 本組立説明書の順序に従って確実に組立を行ってください。
- 新品の製品は風通しのよい場所に設置し、家具の扉や引出しを開放し、よく換気を行ってからお使いください。
- 直射日光や冷暖房の風が家具に直接当たらない場所に設置してください。
- 本製品は屋内用です。



1

\*天板と脚を固定します。

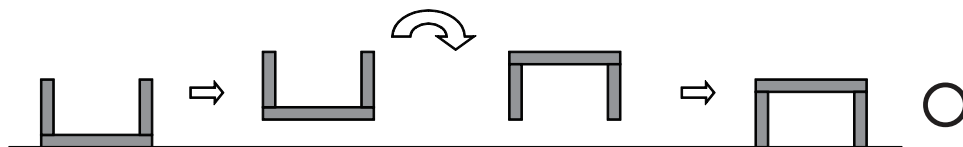
\* ボルトは最初8割程度の仮留めにしておき、全てのボルトが入ったことを確認してから最後に本締めをするとバランスよく組立てできます。



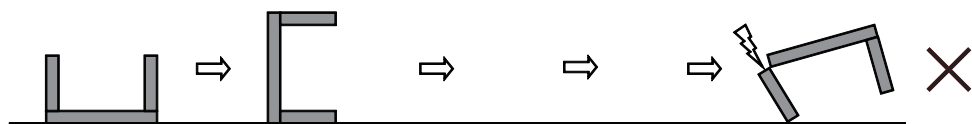
\* 天板が非常に重く、硬い素材を使用しているため、床を傷つけないよう更に毛布等を敷いて作業されることをおすすめします。

2

\* 本製品は天板と脚で100kgを超える重量があります。反転する際は充分にお気をつけください。推奨4名で4辺を持って反転されることをおすすめします。また移動する際も引きずらず、完全に持ち上げた状態で移動して下さい。

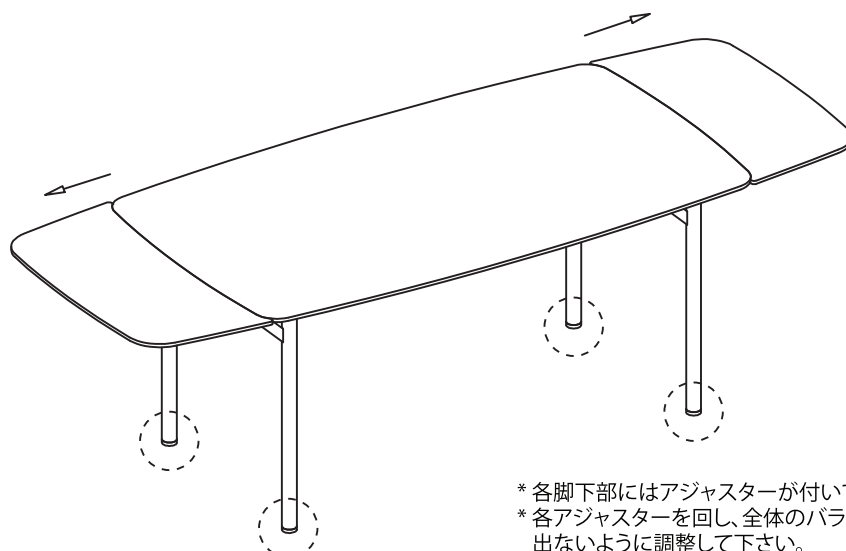
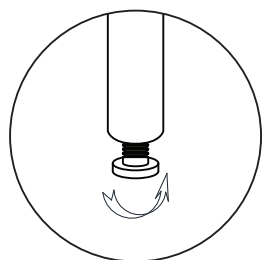


\* 完全に床から浮かせた状態で反転させて下さい。



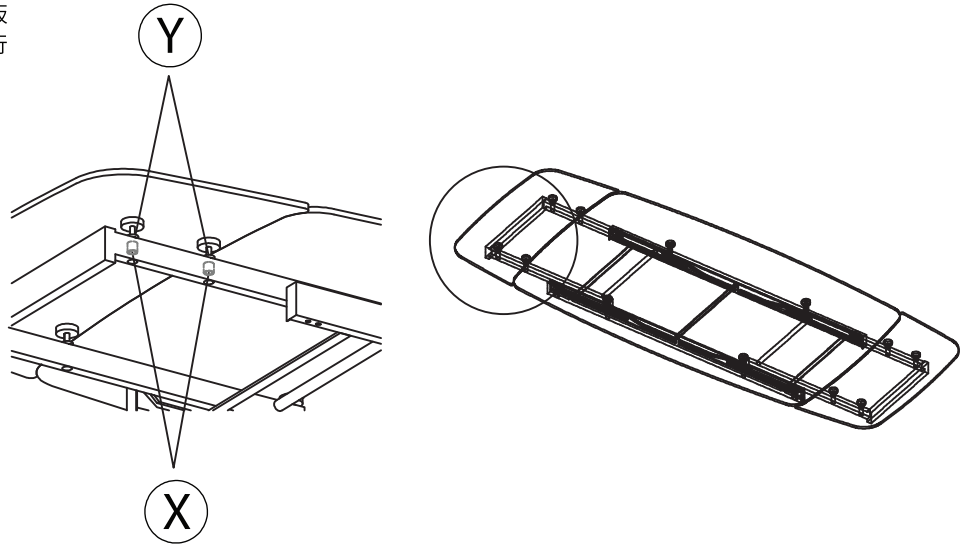
※ 片側の脚を支点にして起こすと、脚の接続部分の破損の原因になります。

3

\* 各脚下部にはアジャスターが付いています。  
\* 各アジャスターを回し、全体のバランスを見ながらガタツキが出ないように調整して下さい。

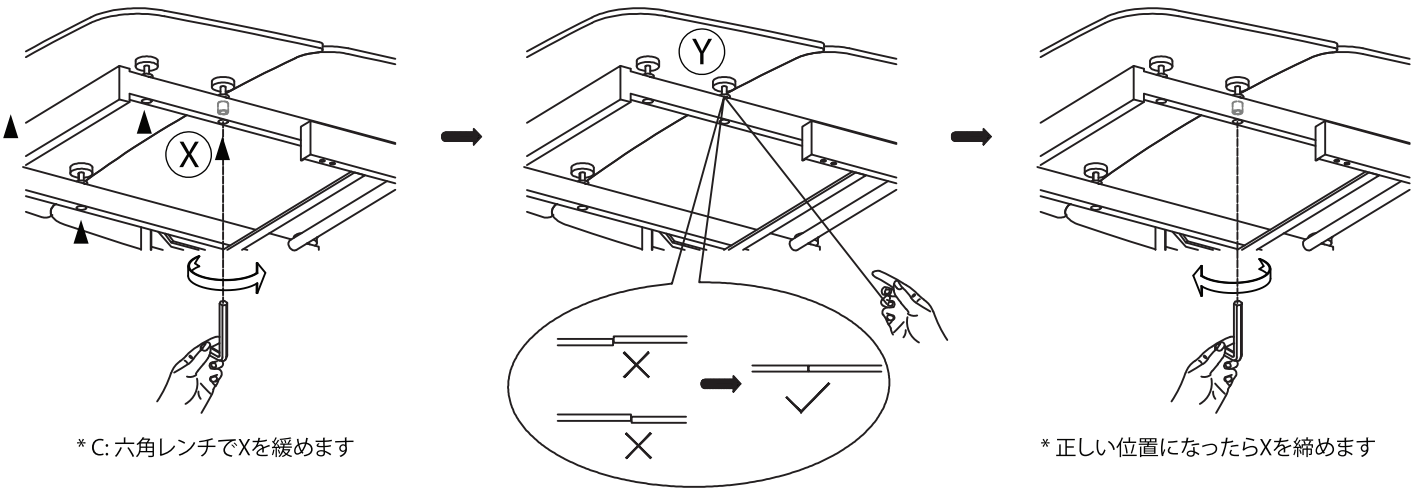
## \* 延長天板の調整方法

XとYを回して調整することで、本体天板と延長天板の上下・左右の微調整を行うことができます。



## \* 上下の調整方法

\* Yを手で回して上下の位置を調整します



## \* 左右の調整方法

