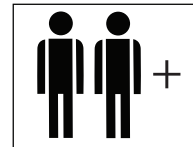
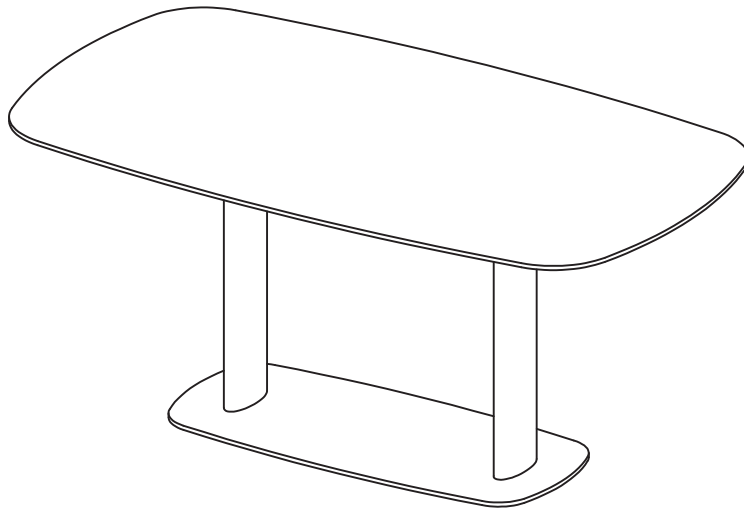
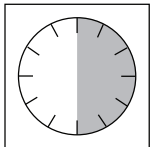


DOLMEN table

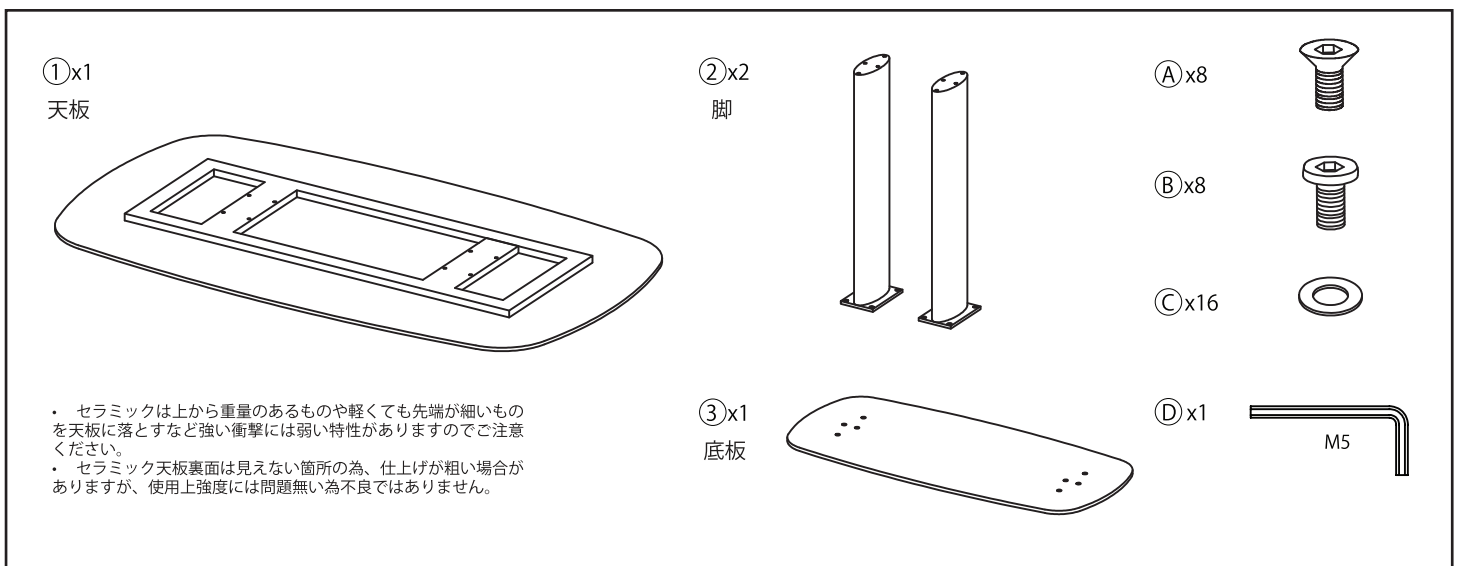


2名以上推奨



所要時間
約30分

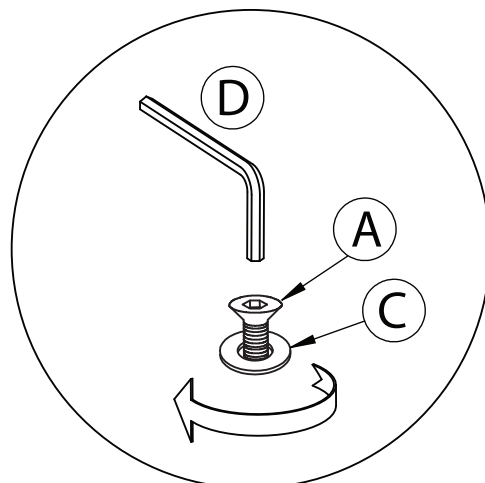
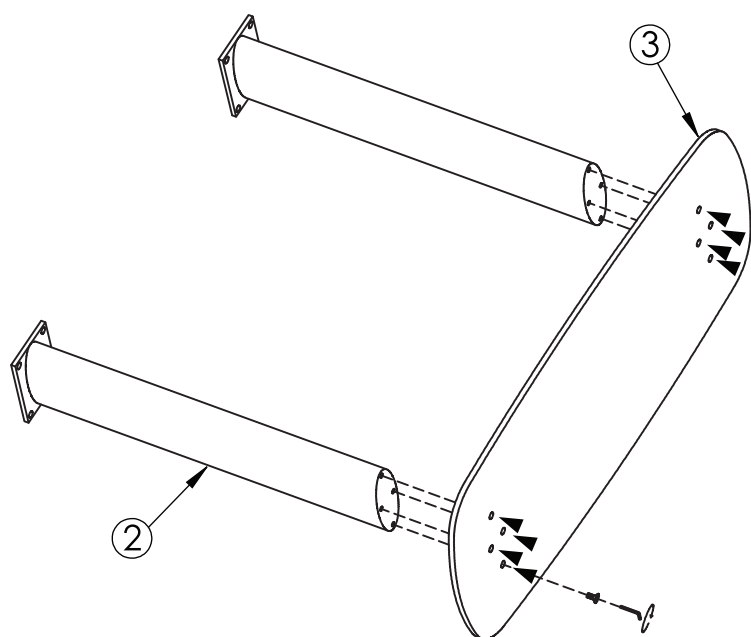
- ・本製品は重量が非常に重い為、2名以上で組立を行ってください(推奨3名)。
- ・組立を始める前に板・部品など内容物をよくご確認ください。
- ・梱包材はすぐに処分せず、組立工程にて床等を傷つけないよう板材の保護などにお使いください。
- ・天板が非常に重く、硬い素材を使用しているため、床を傷つけないよう更に毛布等を敷いて作業されることをおすすめします。
- ・本組立説明書の順序に従って確実に組立を行ってください。
- ・新品の製品は風通しのよい場所に設置し、家具の扉や引出しを開放し、よく換気を行ってからお使いください。
- ・直射日光や冷暖房の風が家具に直接当たらない場所に設置してください。
- ・本製品は屋内用です。



1

底板と脚を固定します。

* ボルトは最初8割程度の仮留めにしておき、全てのボルトが入ったことを確認してから最後に本締めをするとバランスよく組立てできます。



* 脚を床に寝かせた状態で底板を固定すると作業がしやすくなります。

* 板が重く、硬い素材を使用しているため、必ず片側を支えながら作業を行ってください。また、床を傷つけないよう更に毛布等を敷いて作業されることをおすすめします。

Ⓐ x8



Ⓒ x8

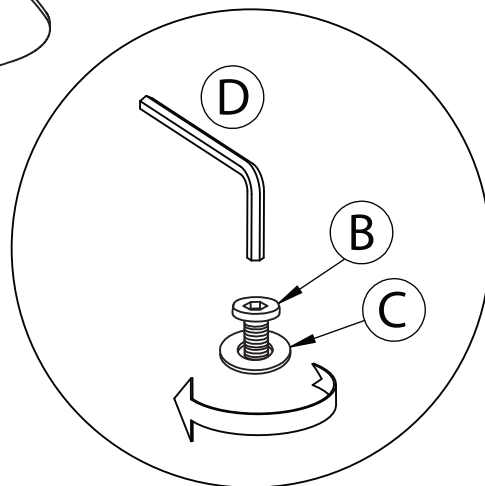
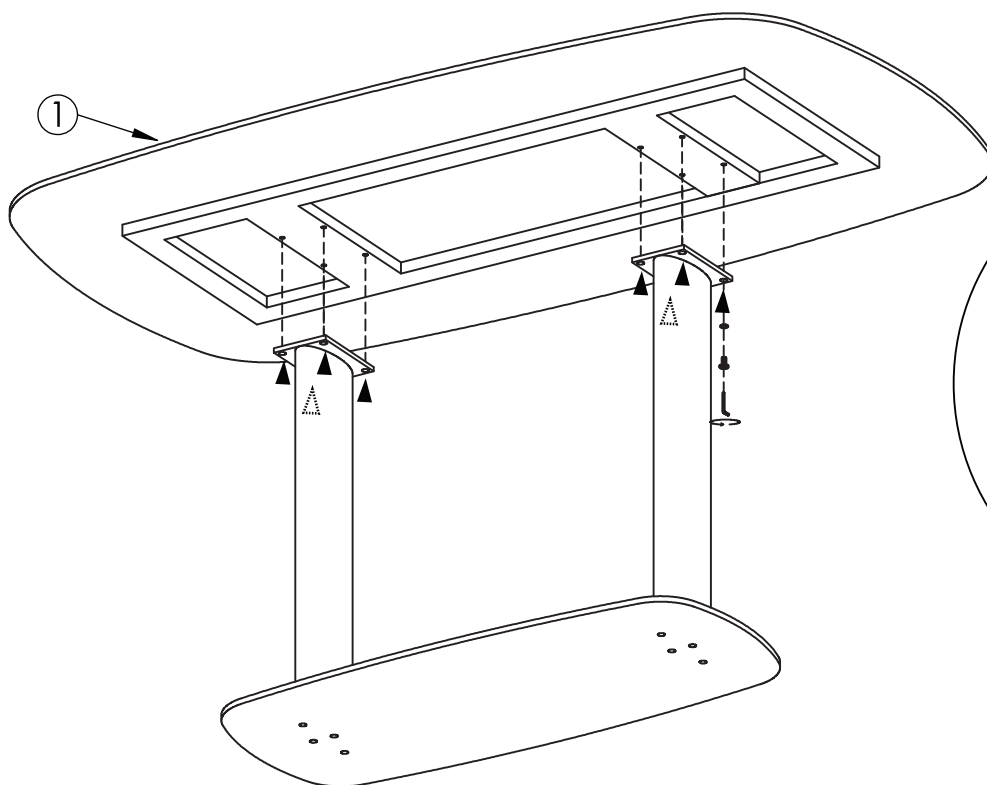


Ⓓ x1



2

1 を起こし、フラットな床面に置いてから、天板を固定します。



* 天板も重く硬い素材を使用しているため、必ず片側を支えながら作業を行ってください。

Ⓑ x8



Ⓒ x8



Ⓓ x1

