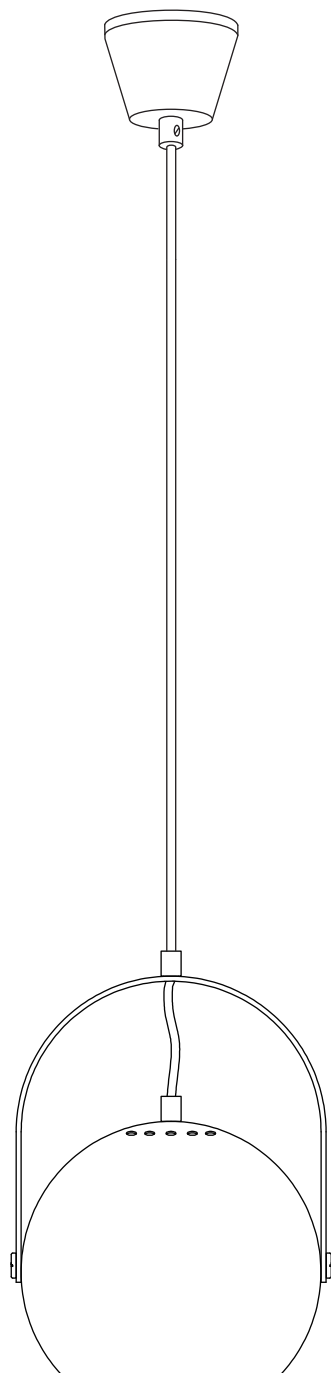
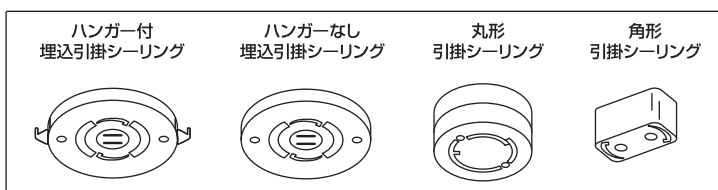


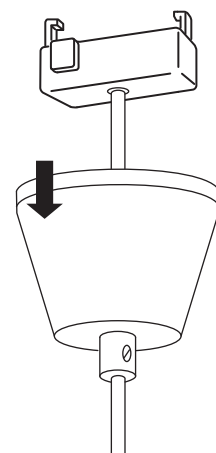
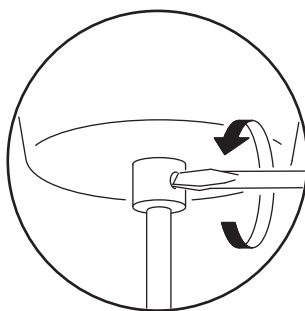
# ball handle pendant lamp

## 取り付け可能引掛シーリング



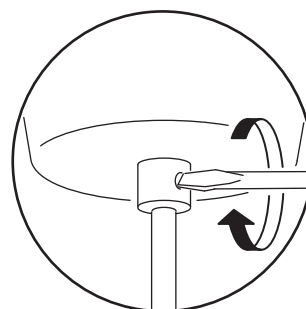
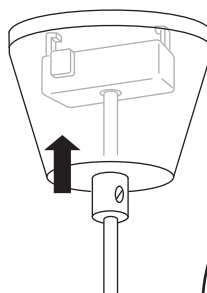
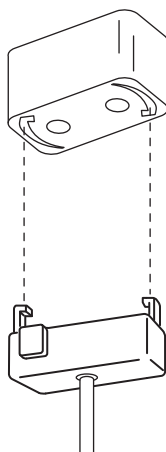
## step1

- ① ミニマイナスドライバーでカップのネジを緩めます。
- ② カップをずらし、シーリング部分を出します。



## step2

- ① 引掛シーリングにしっかりと固定後、カップを上げて固定し完成です。



使用電球: E26/40W  
(電球は付属していません)

DESIGN BY®

**FRANDSEN**