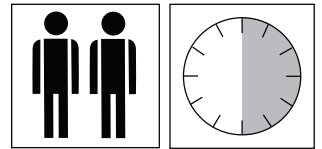
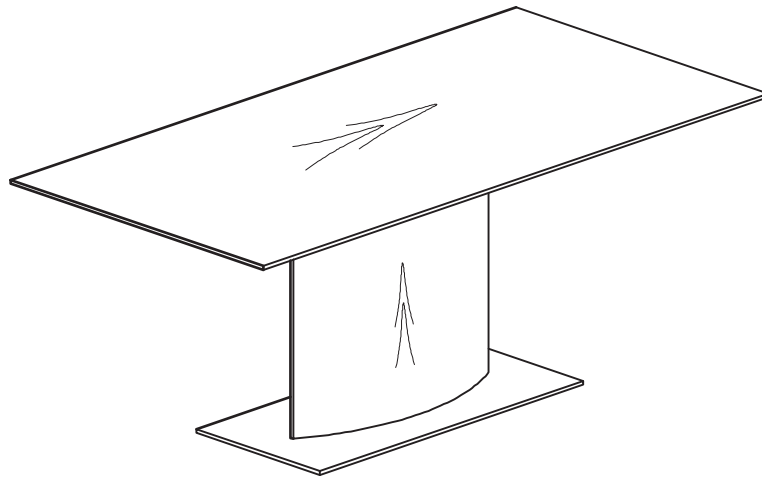
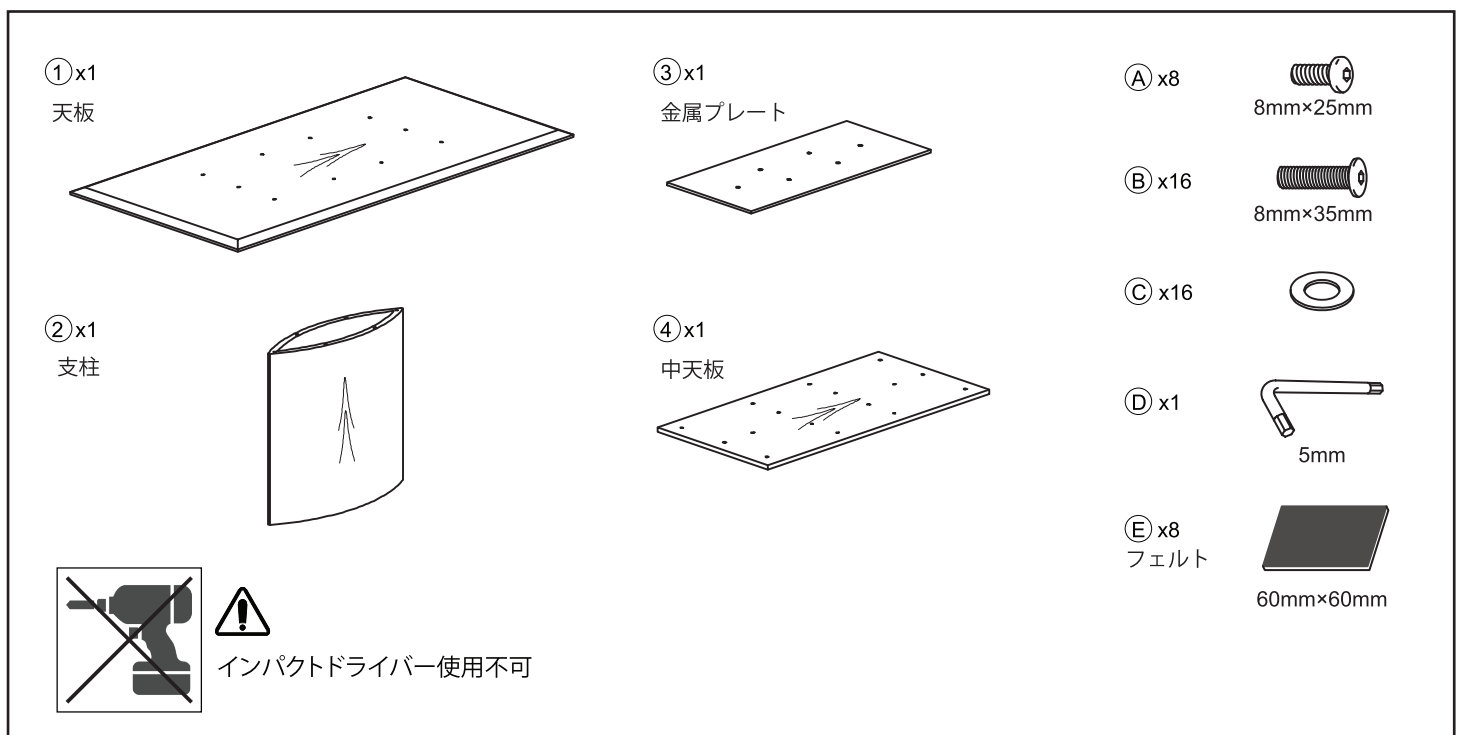


PIAZZA table



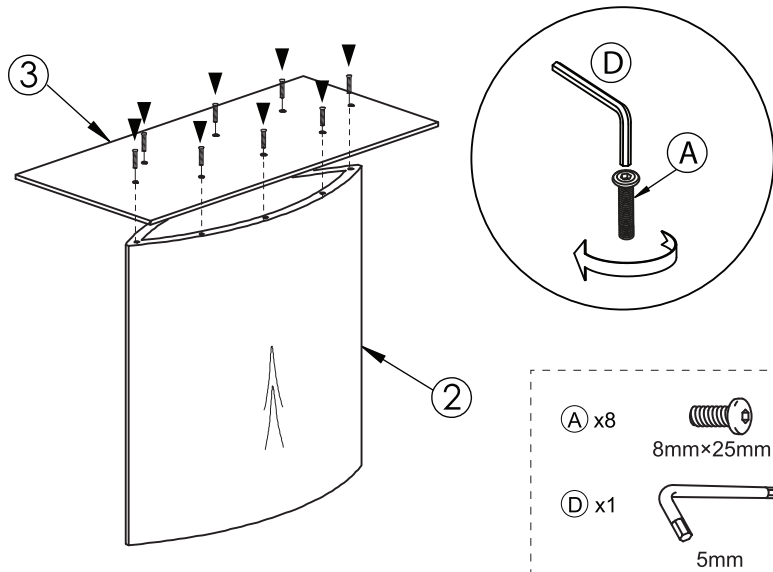
所要時間
約30分

- 本製品は重量が重い為、2名以上で組立を行ってください。
- 組立を始める前に板・部品など内容物をよくご確認ください。
- 梱包材はすぐに処分せず、組立工程にて床等を傷つけないよう板材の保護などにお使いください。
- 天板が非常に重く、硬い素材を使用しているため、床を傷つけないよう更に毛布等を敷いて作業されることをおすすめします。
- 本組立説明書の順序に従って確実に組立を行ってください。
- 新品の製品は風通しのよい場所に設置し、家具の扉や引出しを開放し、よく換気を行ってからお使いください。
- 直射日光や冷暖房の風が家具に直接当たらない場所に設置してください。
- 本製品は屋内用です。

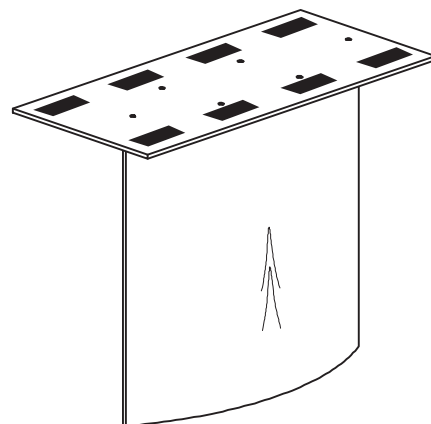
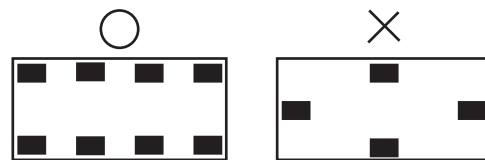


1 *支柱と金属プレートを組み立てます。

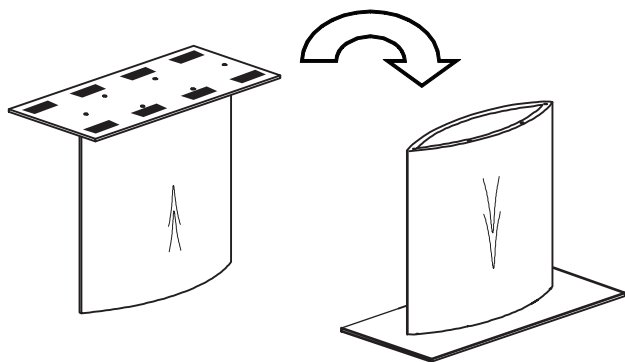
* ボルトは最初8割程度の仮留めにしておき、全てのボルトが入ったことを確認してから最後に本締めをするとバランスよく組立てできます。



2 *プレートにフェルトを貼ります。

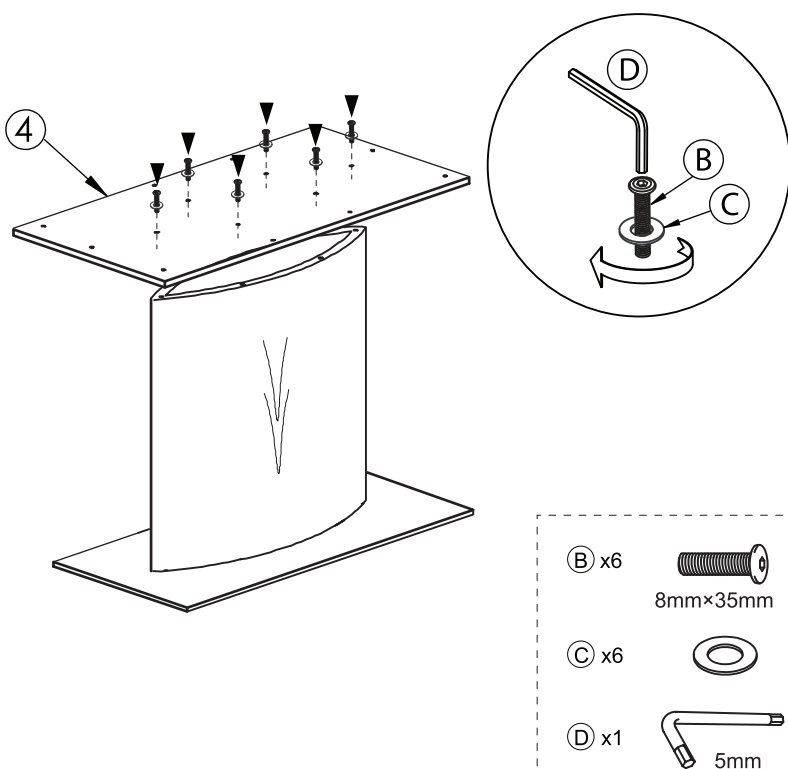


3

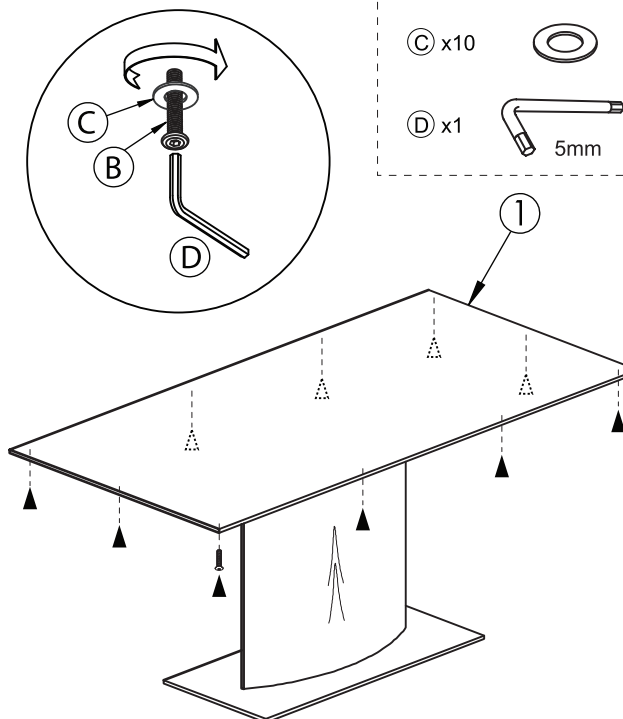


*重量があるため、必ず二人以上で裏返してください。
*完全に床から浮かせた状態で反転させて下さい。

4 *中天板と土台を組み立てます。



5 *天板を組み立てます。



* インパクトドライバーを使用すると締めすぎてしまう場合があります。必ず手締めで行ってください。