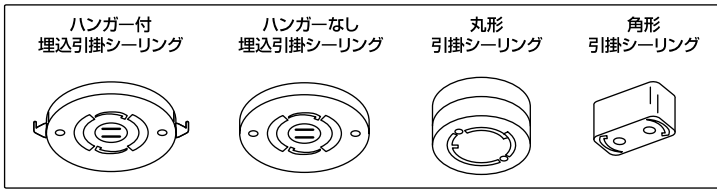


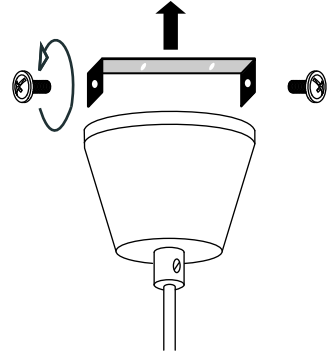
znoor pendant lamp

取り付け可能引掛シーリング



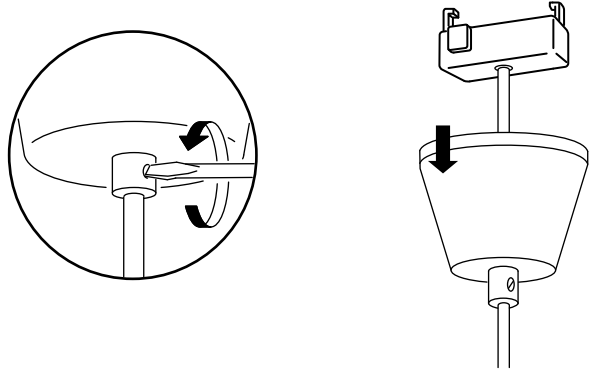
step1

①のようにシェードをカップ側から通し、カップに取り付けてある金属パーツを外します。
引掛シーリングに取り付ける場合はこの部品は必要ありません。



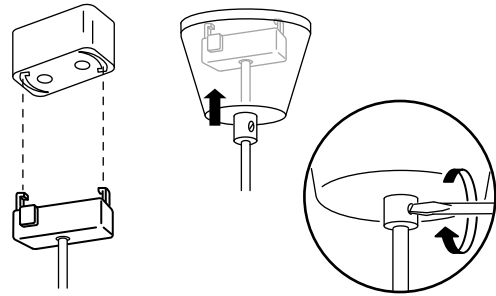
step3

- ・付属のミニマイナスドライバーでカップのネジを緩めます。
- ・カップをずらし、シーリング部分を出します。



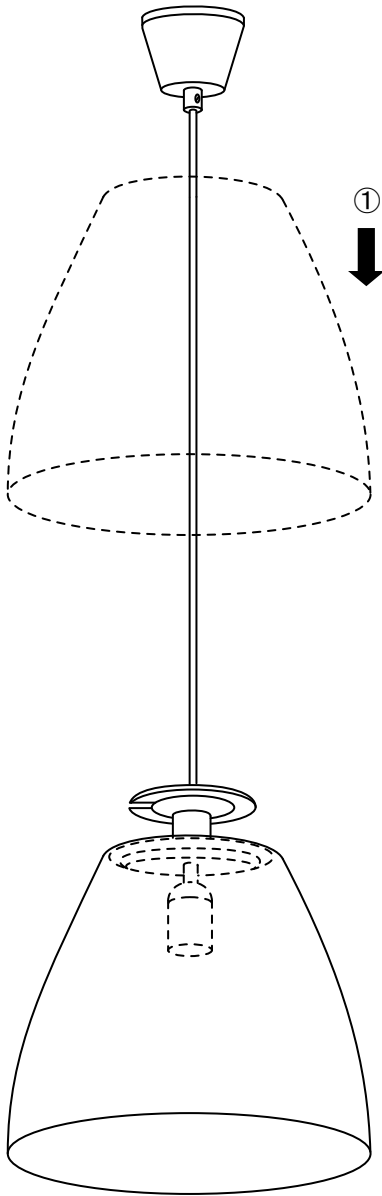
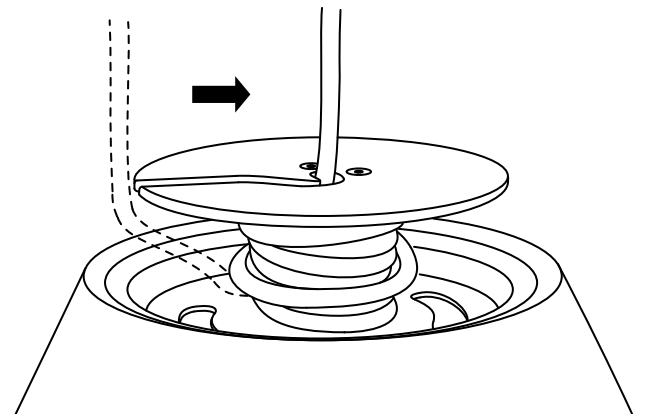
step4

- ・引掛シーリングにしっかりと固定後、カップを上げて固定します。



step5

- ・下図のように使用状況にあわせて余分なコードはシェード上部の筒状の部分に巻きつけてから、切り込みに通して吊るしてください。



使用電球: E26/60W

