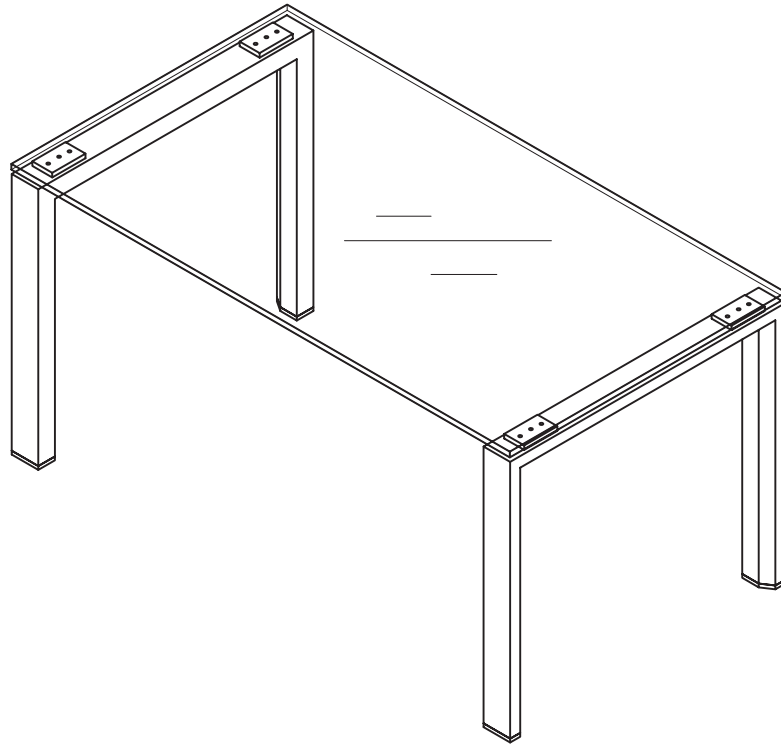


# update table

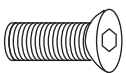


※ 2名以上で組立を行って下さい。

## 注意事項

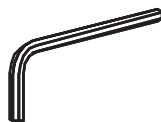
- ・ 組立時はガラス天板を必ず平らな場所に置いて作業をしてください。
- ・ 組立前に部品の不足等をご確認ください。
- ・ 組立の際は床などを傷つけないよう注意してください。
- ・ 定期的にネジ等の部品を増し締めしてください。

**A**



ボルト  
Φ8 \* 20mm  
x 12

**B**



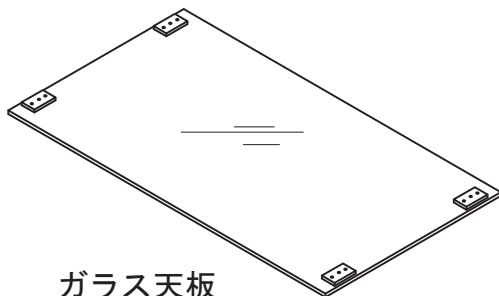
六角レンチ  
5mm

**C**



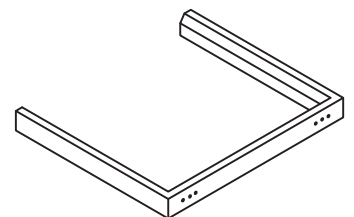
ワッシャー  
x 12

**【a】**



ガラス天板  
x 1

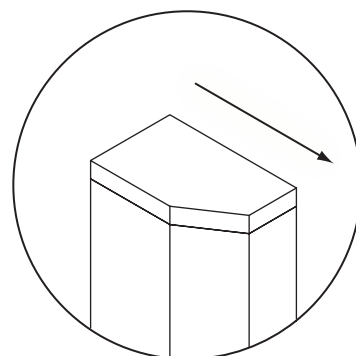
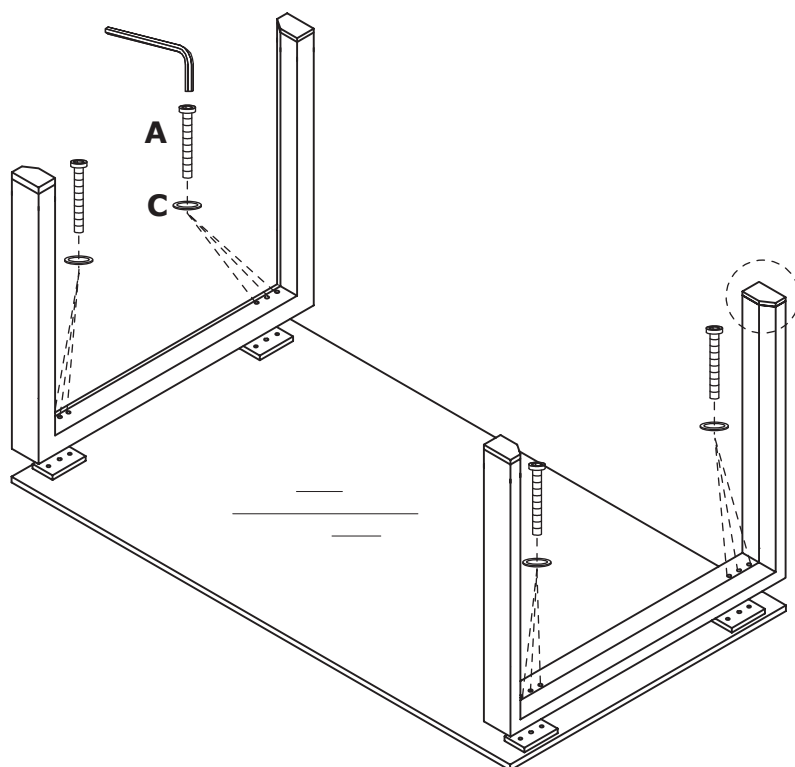
**【b】**



脚  
x 2

## step 1

脚の向きに注意して天板と固定します。  
ワッシャーを必ず挟み、ボルトはしっかりと固定してください。



エッジのある側が外に向きます。

## step 2

反転させて完成です。

※ 反転させる際は下記に注意して、必ず2名以上で作業を行ってください。

